



***INSTRUCTIONS POUR INSTALLATION
UTILISATION ET MANUTENTION***

CHAUDIERE A PELLET

caldaia
Termobiler®

Omnia 32

Pour l'installation, l'utilisation et la manutention lire d'abord attentivement les instructions.
Le livret d'instructions est partie intégrante du produit.

Laminox S.r.l. se réserve le droit de modifier les caractéristiques et les données apportées dans le fichier suivant à n'importe quel moment et sans préavis, afin d'améliorer ses propres produits et ce manuel, pourtant, ne peut être considéré comme un contrat vis à vis des tiers.
Les manuels et dessins mis à jour sont disponibles sur le site internet www.laminox.com.

ATTENTION : LIRE ATTENTIVEMENT

Les modèles TERMOBOILER sont une série de chaudières à haut rendement, qui maximisent la chaleur produite par la combustion. La conséquence de telles performances est une basse température des fumées à la sortie de la chaudière, 60-110°C environ. Pour ce motif il faut absolument suivre les dispositions listées ci-après :

COMPOSANTS OBLIGATOIRES*

- a. **Conduit de cheminée isolé même à l'intérieur du local. Conduit d'évacuation de fumées adapté pour condensation pour combustibles solides et résistant à la condensation – fonctionnement dépression (N1) mais étanche à la pression jusqu'à 0,2 mbar. Faire référence à la norme UNI 10683:2012.**
- b. **Vanne anti-condensation 1" à point fixe tarage 55°C.**
- c. **Adoucisseur pour A.C.S. et Filtre (seulement pour les modèles avec production d'ECS)**
- d. **Désemboueur magnétique et dégazeur**
- e. **Thermostat d'ambiance. Connecter le thermostat aux bornes externes, en utilisant un contact sec « NO ».**

** En cas de non-installation d'un ou plusieurs de ces composants, la société peut faire usage des limitations de responsabilité du fabricant invalidant la garantie.*

ENCODAGES CONSEILLES

- **Encoder la température eau en chaudière à 70°C.**
- **On conseille de ne pas utiliser la modalité CRONO présente dans la chaudière afin d'éviter des chutes inutiles de température dans l'accumulation et, par conséquent, des manques d'eau chaude sanitaire.**

ATTENTION : en cas de mauvaise combustion, reconnaissable par une fuite évidente de fumée blanche de la cheminée, éteindre la chaudière et appeler immédiatement le SAV, de manière à éviter la propagation de la condensation dans la chaudière.

ATTENTION : LES CHAUDIERES TERMOBOILER ONT DES RENDEMENTS TRES ELEVES, LA TEMPERATURE DES FUMES A LA SORTIE DE LA CHAUDIERE PEUT ETRE INFERIEURE A 100°C. EST DONC NECESSAIRE QUE LE CONDUIT D'EVACUATION DE FUMES AIT UNE EFFICIENCE MAXIMALE ET QU'IL SOIT REALISE AVEC DES TUYAUX DOUBLE PAROI ISOLEE.

Chère cliente, cher client,

Nous vous remercions d'avoir choisi un de nos produits, fruit d'une expérience technologique et d'une recherche continue afin d'obtenir un produit supérieur en termes de sécurité, de fiabilité et de performances. Dans ce manuel, vous trouverez toutes les informations et les conseils utiles pour pouvoir utiliser efficacement votre produit en toute sécurité.

INDICATIONS IMPORTANTES

Ce livret d'instructions a été rédigé par le constructeur et est partie intégrante et essentielle du produit. En cas de vente ou de transfert du produit, assurez-vous toujours de la présence du livret puisque les informations contenues dans celui-ci sont adressées à l'acquéreur et à toutes les personnes participant à l'installation, l'utilisation et à la maintenance du produit.

Lisez attentivement les instructions contenues dans ce livret avant de procéder à l'installation, à l'utilisation et à la maintenance du produit.

Le respect des indications contenues dans ce livret d'instructions garantit la sécurité des personnes et des biens ; il assure l'économie d'exercice et une durée de fonctionnement plus longue.

Le constructeur décline toute responsabilité quant aux dommages causés par le non-respect des normes d'installation, d'utilisation et de maintenance indiquées dans le livret d'instructions, les modifications non autorisées apportées au produit ou des pièces de rechange qui ne sont pas d'origine.

L'installation et l'utilisation du produit doivent être effectuées conformément aux instructions du fabricant et dans le respect des normes européennes, nationales et des règlements locaux.

L'installation, le branchement électrique, la vérification du fonctionnement, la maintenance et les réparations sont des opérations qui doivent être effectuées exclusivement par un personnel qualifié, autorisé et possédant une connaissance appropriée du produit.

L'installation du produit ne doit pas être effectuée derrière des parois en bois ou des matières inflammables.

Pour une installation correcte, il est nécessaire de respecter ce qui suit dans la section "Distances de sécurité". Vérifiez que le plancher où sera installé le produit soit parfaitement plat.

En déplaçant les parties en acier du revêtement, il est conseillé d'utiliser des gants propres en coton en évitant de laisser des empreintes difficiles à enlever pour le premier nettoyage.

Le montage de la chaudière doit être effectué par deux personnes minimum.

Brancher la chaudière au réseau électrique seulement après avoir branché dans les règles de l'art le tuyau de fumée. La prise du câble électrique doit être accessible après avoir installé la chaudière.

Mettre en marche la chaudière à granulés avec les granulés en bois selon la norme (se référer au chapitre "COMBUSTIBLE"). Ne jamais utiliser de carburants liquides pour allumer la chaudière à granulés ou pour relancer les braises. Prévoir une ventilation suffisante dans la pièce d'installation pendant l'exercice.

L'alimentation du combustible s'interrompt en présence d'anomalies du fonctionnement.

Remettre l'appareil en marche seulement après avoir éliminé la cause de l'anomalie.

Suspendre l'utilisation du produit en cas de panne ou de mauvais fonctionnement.

Ne pas lever la grille de protection située dans le réservoir des granulés.

L'accumulation éventuelle de granulés non brûlés dans le brûleur suite à des tentatives répétées d'allumage manqués doit être enlevée avant l'allumage.

L'exercice de la chaudière à granulés peut provoquer un réchauffement important de la surface, des poignées, du tuyau de fumée et de la vitre. Pendant l'exercice, ne toucher ces parties qu'avec un chiffon de protection ou avec des moyens auxiliaires appropriés.

À cause du développement de la chaleur sur la vitre, faites attention à ce que les personnes ne connaissant pas bien le fonctionnement de la chaudière ne restent pas dans la zone d'installation.

Informez les enfants des précautions à prendre pendant le fonctionnement du produit et des dangers éventuels. En cas de problème ou d'incompréhension du manuel d'instruction, contactez votre revendeur.

Il est interdit de poser des objets ne résistant pas à la chaleur sur la chaudière ou dans un rayon minimum de sécurité prescrit. Il est également interdit d'ouvrir la porte pendant le fonctionnement ou encore de faire fonctionner la chaudière si la vitre est cassée. Concernant les termes, les limites et les exclusions, se référer au certificat de garantie accompagnant le produit.

DIRECTIVES ET NORMES

Tous nos produits sont construits selon les directives suivantes :

89/366 CEE
2004/108 CE
2006/95 CE
89/106 CEE

en respectant les normes suivantes :

EN 60335-1; EN 60335-2-102
EN 61000-3-2; EN 61000-3-3
EN 50366; EN 55014-1 ; 55014-2
UNI EN 303-5:2012

1	NORMES GENERALES.....	6
1.1	Cheminée ou Conduit de fumées	6
1.2	Terminal de Cheminée.....	6
1.3	Prise d'air externe	8
1.4	Raccordement au conduit de fumées.....	9
1.5	Prévention des incendies domestiques	9
2	CARACTERISTIQUES ET DONNEES TECHNIQUES	9
2.1	Caractéristiques	9
2.2	Données techniques	9
2.3	Cotes attaches postérieures	10
2.4	Données d'identification du produit.....	10
2.5	Schéma électrique	11
3	COMBUSTIBLE	12
3.1	Remarques générales.....	12
4	INSTALLATION	13
4.1	Remarques générales.....	13
4.1.1	Installation avec coexistence de plusieurs appareils.....	13
4.1.2	Aptitude des locaux d'installation.....	13
4.1.3	Système d'évacuation des fumées	13
4.2	Distance minimum de sécurité.....	13
4.2.1	Installation en angle (mm).....	14
4.2.2	Installation au mur (mm)	14
4.2.3	Distance par rapport aux contre-plafonds ou aux plafonds inflammables (mm)	15
4.2.4	Distance entre le système d'évacuation des fumées et les parois inflammables (mm)	16
4.3	Protection du plancher	16
4.4	Distance minimum pour le positionnement de la prise d'air.....	17
4.5	Conduit d'évacuation des fumées.....	17
4.5.1	Remarques générales.....	17
4.5.2	Tubes et longueurs maximum utilisables	18
4.5.3	Trous pour le passage du tube d'évacuation au mur ou sur le toit : isolation et diamètre conseillés.....	18
4.5.4	Utilisation d'un conduit d'évacuation des fumées de type traditionnel.....	19
4.6	Utilisation de conduits de fumées extérieurs	19
5	MONTAGE	20
5.1	Remarques générales.....	20
5.2	Déballage	21
5.3	Raccordement électrique	21
5.4	Raccordement hydraulique	21
5.4.1	Remplissage de l'installation.....	22
5.5	Schéma hydraulique chaudière	23
5.5.1	Schéma hydraulique indicatif (version ECS)	23
6	UTILISATION	24
6.1	Description de la console	25
6.2	Premier allumage	27
6.3	Allumage et fonctionnement normal	28
6.3.1	Démarrage de la chaudière	28
6.3.2	Allumage manqué	29
6.3.3	Fonctionnement Normal.....	29
6.3.4	Modulation sur base de la température d'eau dans la chaudière	30
6.3.5	Circulateur	30
6.3.6	Thermostat externe	30
6.3.7	Production eau sanitaire	31
6.3.8	Nettoyage du brûleur.....	31
6.3.9	Extinction.....	31
6.3.10	Interruption de l'alimentation électrique.....	32

7	LE MENU	32
7.1	Menu 01 PRESSION EAU	32
7.2	Menu 02 SET HORLOGE	32
7.3	Menu 03 SET CRONO.....	33
7.3.1	Menu 3-1 PERMETT- CHRONO	33
7.3.2	Menu 3-2 PROGRAM JOUR	34
7.3.3	Menu 3-3 PROGRAM SEMAINE	34
7.3.4	Menu 3-4 PROGRAM WEEK-END.....	36
7.4	Menu 04 CHOIX LANGUE	37
7.5	Menu 06 MODE RONFLEUR	37
7.6	Menu 07 CHARGE INITIALE	37
7.7	Menu 08 ETAT CHAUDIERE.....	37
7.8	Menu 09 REGLAGE TECHNIQUE	37
7.9	Menu 10 TYPE PELLET	37
7.10	Menu 11 TYPE CHEMINEE.....	38
8	SECURITES ET ALARMES	38
8.1	Sécurités.....	38
8.1.1	Sonde dépression sortie fumées	38
8.1.2	Sonde température chaudière / structure	39
8.1.3	Sonde température fumées	39
8.1.4	Sonde température eau	39
8.1.5	Pressostat eau	39
8.2	Alarmes	40
9	AVERTISSEMENTS ET MAINTENANCE	42
9.1	Ouverture de la porte	42
9.2	Nettoyage du bac à cendres	43
9.3	Nettoyage brûleur.....	43
9.4	Nettoyage de la chambre de combustion	43
9.5	Nettoyage de la chambre des fumées	44
9.6	Nettoyage de l'installation d'évacuation	44
9.7	Nettoyage des pièces en métal et de la céramique	44
9.8	Nettoyage de la vitre	44
9.9	Rupture de la vitre	44
9.10	Nettoyage de l'extracteur des fumées	44
9.11	Inactivité de la chaudière	45
9.12	Maintenance ordinaire et extraordinaire.....	45

1 NORMES GENERALES

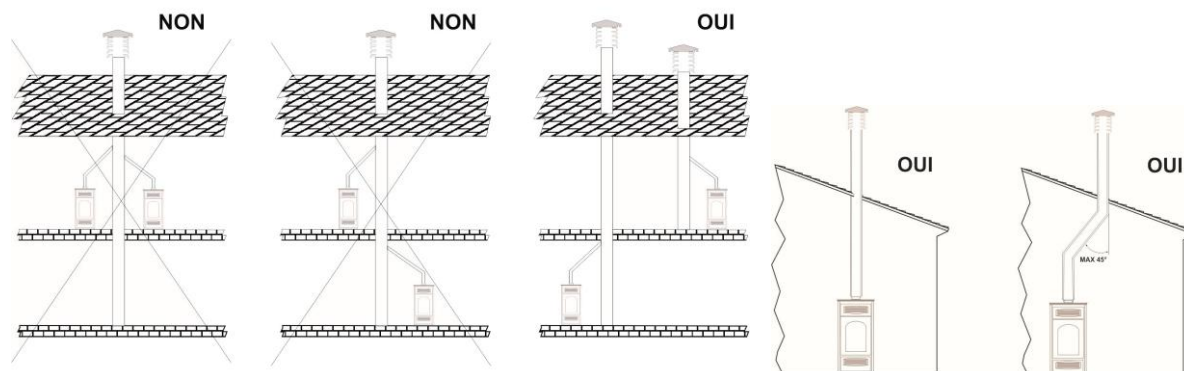
En général, on se réfère à la norme concernant « générateurs de chaleur alimentés au bois ou d'autres biocombustibles solides » norme UNI 10683:2012.

1.1 Cheminée ou Conduit de fumées

Chaque appareil doit avoir un conduit vertical appelé conduit d'évacuation des fumées pour évacuer les fumées produites par la combustion vers l'extérieur par tirage naturel.

Le conduit d'évacuation des fumées devra répondre aux conditions suivantes :

- Il ne devra être connecté à aucune autre cheminée, chaudière ou hotte aspirante de tout type (fig. 1)
- Il devra être placé à une distance suffisante des matériaux combustibles ou inflammables au moyen d'un vide d'air ou d'un isolant adéquat.
- La section interne doit être uniforme et de préférence circulaire : les sections carrées ou rectangulaires doivent avoir des angles arrondis avec un rayon non inférieur à 20 mm ; un rapport maximum entre les cotes de 1,5 ; des parois les plus lisses possible et sans rétrécissement ; des courbes régulières et sans discontinuité ou déviation par rapport à l'axe non supérieures à 45° (fig.-2).
- Chaque appareil doit avoir son propre conduit d'évacuation des fumées d'une section égale ou supérieure au diamètre du tuyau de déchargement des fumées de la chaudière et d'une hauteur non inférieure à celle déclarée (voir tableau 2).
- Dans la même pièce, il est interdit d'utiliser deux appareils, un feu ouvert et une chaudière, une chaudière et une cuisine à bois, etc. étant donné que le tirage de l'un pourrait endommager le tirage de l'autre. De plus, les conduits de ventilation de type collectif pouvant mettre en dépression la pièce d'installation, même s'ils sont installés dans des pièces adjacentes ou communicantes avec la pièce d'installation, ne sont pas admis.
- Il est interdit de pratiquer des ouvertures fixes ou mobiles sur le conduit d'évacuation des fumées pour connecter des appareils différents de celui qui le dessert.
- Il est interdit de faire transiter à l'intérieur du conduit d'évacuation des fumées, même s'il est surdimensionné, d'autres canaux d'amenée d'air ou encore des tuyaux pour l'usage de l'installation.
- Il est conseillé de veiller à ce que le conduit d'évacuation des fumées soit équipé d'une chambre de recueil des matériaux solides et éventuellement des condensations situées sous l'entrée du conduit de façon à ce qu'il puisse facilement s'ouvrir et être inspecté par le portillon étanche.
- Dans le cas où des conduits d'évacuation avec des sorties parallèles seraient utilisés, il est conseillé de surélever d'un cran le conduit à contrevent. (fig.3)



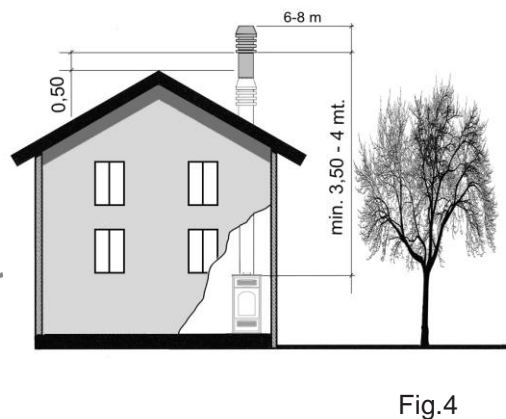
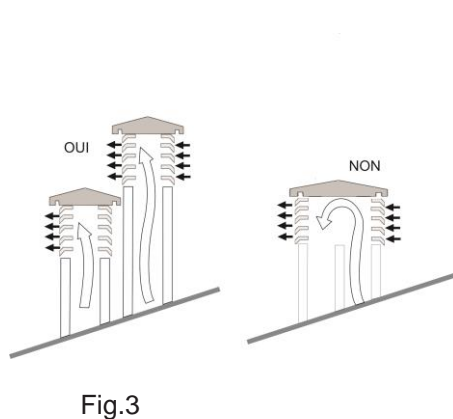
1.2 Terminal de Cheminée

Le conduit d'évacuation des fumées doit être équipé en son sommet d'un dispositif appelé terminal de cheminée visant à faciliter la dispersion dans l'atmosphère des produits de la combustion.

Le pot de cheminée devra répondre aux conditions suivantes :

- Avoir une section et une forme interne équivalentes à celle du conduit d'évacuation des fumées.

- Avoir une section utile en sortie non inférieure au double de celle du conduit d'évacuation des fumées.
- Le terminal de cheminée qui dépasse du toit ou qui reste en contact avec l'extérieur (par exemple en cas de plancher ouvert) doit être revêtu avec des éléments en maçonnerie et dans tous les cas bien isolés. Il devra également être construit de façon à empêcher la pénétration dans le conduit d'évacuation des fumées de la pluie, de la neige, des corps étrangers et de manière à ce qu'en cas de vent dans toutes les directions ou inclinaisons, l'évacuation des produits de la combustion (terminal de cheminée anti-vent) soit de toute façon assurée.
- Le terminal de cheminée doit être placé de façon à garantir une dispersion et une dilution appropriées des produits de la combustion et dans tous les cas hors de la zone de reflux. Cette zone a des dimensions et des formes différentes en fonction de l'angle d'inclinaison de la couverture, c'est pourquoi il s'avère nécessaire d'adopter les hauteurs minimum reportées sur les figures 4 et 5.
- Le terminal de cheminée devra être de type anti-vent et dépasser la hauteur du sommet fig.4 et fig.5.
- Des fabrications éventuelles ou d'autres obstacles dépassant la hauteur du terminal de cheminée ne devront pas être placés derrière le terminal de cheminée même (fig.4).



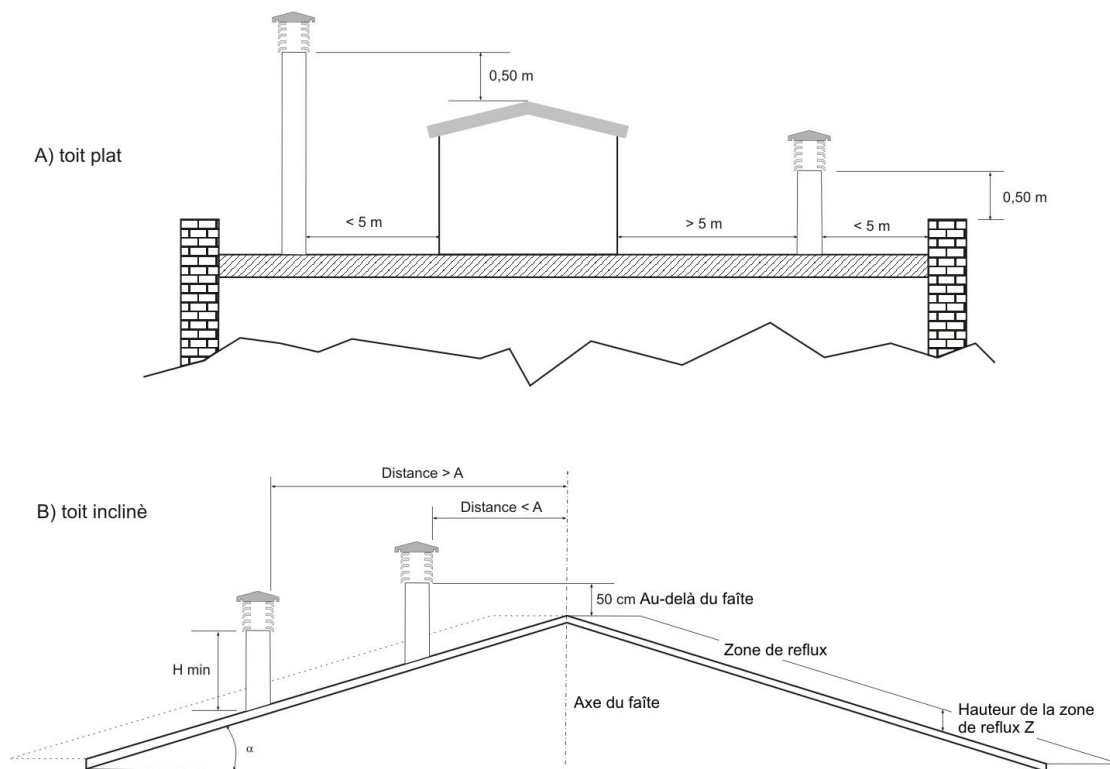


Fig. 5

Tableau 2

Inclinaison du toit [°]	Largeur horizontale de la zone de reflux de l'axe du faîte A[m]	Hauteur minimum du déblocage du toit H min = Z+0,50m	Hauteur de la zone de reflux Z [m]
15	1,85	1,00	0,50
30	1,50	1,30	0,80
45	1,30	2,00	1,50
60	1,20	2,60	2,10

1.3 Prise d'air externe

- La chaudière doit pouvoir disposer de l'air nécessaire afin de garantir le fonctionnement régulier de la combustion et un bien-être ambiant.
- S'assurer que dans la pièce où la chaudière est installée il y ait une aération suffisante et, si besoin, installer un conduit d'amenée d'air depuis l'extérieur avec une section minimum conseillée de 100 cm².
- La prise d'air doit communiquer directement avec la pièce d'installation de la chaudière, être placée de manière à éviter toute obstruction et être protégée par une grille permanente non obturable ou par une protection adaptée du moment qu'elle ne réduise pas la section minimum.
- L'afflux d'air peut également être obtenu depuis une pièce adjacente à celle où se trouve l'installation du moment que ce flux puisse se produire librement à travers les ouvertures permanentes non obturables communiquant avec l'extérieur.
- La pièce adjacente par rapport à celle de l'installation doit être mise en dépression par rapport à l'atmosphère extérieure par effet de tirage contraire provoqué par la présence dans cette pièce d'un autre appareil d'utilisation ou d'un dispositif d'aspiration. Dans la pièce adjacente, les ouvertures permanentes doivent répondre aux conditions requises dans le paragraphe ci-dessus.

La pièce adjacente ne peut être destinée ni à être une remise, un dépôt de matériel combustible ni à des activités comprenant un risque d'incendie.

1.4 Raccordement au conduit de fumées

(Voir paragraphe 4.5)

1.5 Prévention des incendies domestiques

L'installation et l'utilisation de la chaudière doivent être conformes aux instructions du fabricant et aux normes de mise en service locales.

ATTENTION : lorsqu'un tuyau d'évacuation des fumées passe à travers une paroi ou un plafond, il est nécessaire d'appliquer des modalités d'installation particulières (protection, isolation thermique, distances par rapport aux matériaux sensibles à la chaleur, etc.)

- Le tuyau de raccordement de la cheminée ne doit jamais passer à travers une surface combustible.

- Ne jamais relier cette unité au conduit d'évacuation des fumées déjà utilisé par un autre appareil.

- Il est recommandé de maintenir tous les éléments composés de matériaux combustibles ou inflammables tels que les poutres, les mobiliers en bois, les stores ou les liquides inflammables hors de la zone de rayonnement du foyer et, dans tous les cas, à une distance d'au moins 1 m du bloc chauffant.

- Au cas où il y aurait des couvertures en matière combustible, inflammable ou sensible à la chaleur autour de cet espace, un diaphragme de protection en matière isolante et non combustible doit être interposé. Si le plancher est constitué d'un matériel combustible, une protection en matériel non combustible qui dépasse latéralement de 15cm et frontalement de 30cm doit être réalisée en correspondance de la bouche du foyer.

- Pour toute information complémentaire, se référer à la norme locale en vigueur.

2 CARACTERISTIQUES ET DONNEES TECHNIQUES

2.1 Caractéristiques

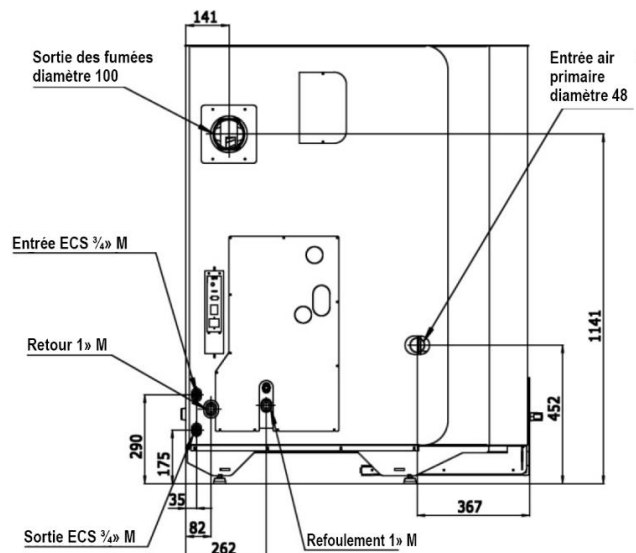
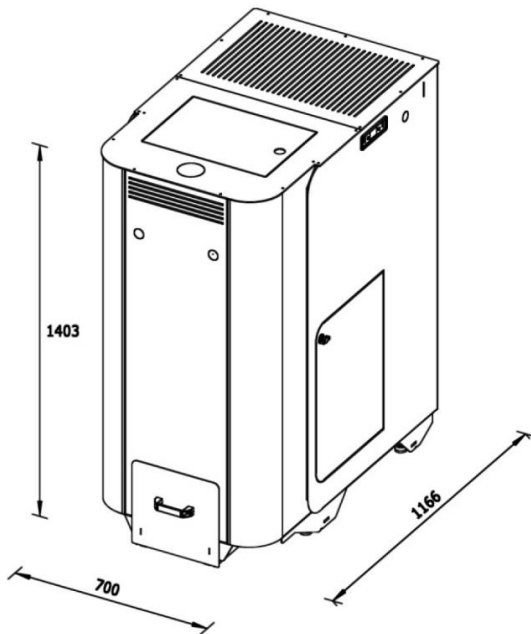
Les chaudières et thermo poêles à pellet sont des appareils construits pour fonctionner uniquement avec du pellet de bois de bonne qualité (voir paragraphe 3 combustible), les modèles hydro doivent être raccordés **obligatoirement** à l'installation hydraulique.

2.2 Données techniques

Modèle ou type	Termoboiler Omnia 32
Puissance globale	31,9 kW
Consommation (min/max)	1,9-6,7 Kg/h
Puissance thermique nominale	29,0 kW
Puissance thermique réduite	8,2 kW
Puissance transférée à l'eau	29,0 kW
Production ECS	9-12 l/min
Rendement	91 %
Tirage conseillé	10-12 Pa
Capacité réservoir pellet	70 Kg

Alimentation	230 V / 50 Hz
Puissance absorbée max	1070 W
Diamètre sortie fumées	100 mm
Poids	390 Kg
Dimensions (LxPxH)	1166x700x1403 mm

2.3 Cotes attaches postérieures (vers. ECS)



2.4 Données d'identification du produit

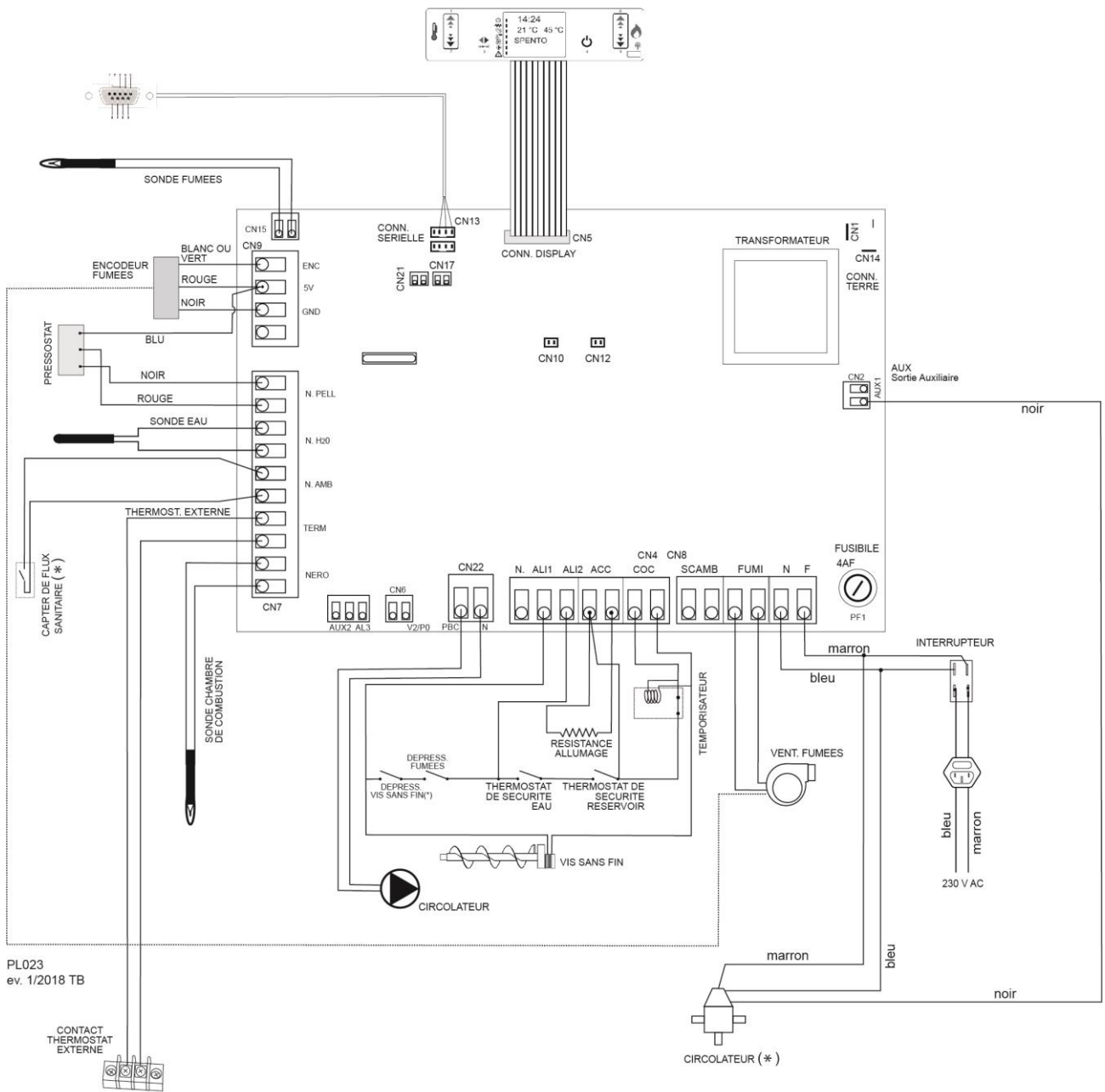
L'étiquette technique reporte les données et les performances de l'appareil.

Le mauvais traitement, l'extirpation, l'absence d'étiquette technique rend tout type d'opération d'installation ou de maintenance difficile à cause de l'impossibilité d'identifier le produit.

En cas de dommage, en demander un double au centre d'assistance, vu l'importance de l'étiquette de données on conseille d'installer la chaudière en respectant les distances de façon qu'elle soit visible.

	16	MADE IN ITALY		Potenza termica nominale	: 29,0 kW
				Potenza termica minima	: 8,2 kW
EN 303-5: 2012				Classe caldaia	: 5
 Laminox S.r.l. Zona Industriale Callarella, 261-263 62028 SARNANO (MC)				Massima pressione di lavoro ammissibile	: 1,5 bar
				Massima temperatura di lavoro ammissibile	: 80 °C
Mod. TERMOBOILER OMNIA 32				Contenuto acqua	: 130 l
				Tensione nominale	: 230 V
SN 000001 - K 2016				Corrente nominale	: 4,6 A
				Frequenza nominale	: 50 Hz
IT				Potenza elettrica nominale	: 1050 W
				Combustibile da utilizzare	: pellet di legno

2.5 Schéma électrique



3 COMBUSTIBLE

3.1 Remarques générales

La chaudière à pellet a été conçue pour ne brûler que du bois en granulés.

Le granulé de bois est un combustible obtenu grâce au pressage de sciure de bois extrait des résidus d'usinages et de la transformation du bois naturel séché. La forme typique en petits cylindres est obtenue par tréfilage. Grâce à la lignine, un élément naturel qui est libéré par le pressage de la matière première, les granulés prennent une certaine consistance et une certaine densité et n'ont pas besoin de traitement avec des additifs ou des liants. Il est possible de trouver différents types de granulés sur le marché avec une certaine qualité et des caractéristiques qui changent selon leur usinage et le type d'essence de bois employé.

ATTENTION : Utiliser toujours du pellet de bois de qualité certifiée : ex. DIN, DIN PLUS, ÖM 7135, Pellet Gold, Cats etc. En cas d'utilisation de pellet de mauvaise qualité, la société ne garantit pas le bon fonctionnement de la chaudière.

Les chaudières et thermo poêles sont testés et programmés pour assurer de bonnes prestations et une parfaite qualité de fonctionnement avec du pellet qui présente des caractéristiques spécifiques :

Composants : bois

Longueur : < 30 mm

Diamètre : 6-6,5 mm

Puissance calorifique inférieure : 4,8 KWh/Kg

Humidité : < 8%

Résidu en cendre : < 0,5 %

Un pellet de BONNE QUALITE est lisse, brillant, peu poussiéreux et avec une longueur régulière.

Un pellet de BASSE QUALITE est longueur variable, poussiéreux avec cassures verticales et horizontales.

Etant donné que les caractéristiques et la qualité du pellet influencent notablement l'autonomie, le rendement et le fonctionnement correct de la chaudière, il est conseillé de :

EVITER d'utiliser des granulés avec des dimensions différentes de celles décrites par le constructeur.

EVITER d'employer des granulés de mauvaise qualité ou qui contiennent de la poussière et de la sciure éparpillée, de la résine ou encore des substances chimiques des additifs ou des liants.

EVITER d'utiliser des granulés humides.

Le choix d'un granule non approprié peut entraîner :

- obstruction du brasier et des conduits d'évacuation des fumées,
- augmentation de la consommation de combustible,
- diminution du rendement,
- aucune garantie de fonctionnement normal de la chaudière,
- encrassement de la vitre,
- production de granulés non brûlés et de cendres lourdes.

La présence d'humidité dans le granulé augmente le volume des capsules et les effrite provoquant :

- mauvais fonctionnement du système de chargement
- mauvaise combustion

Le granulé doit être maintenu emballé dans un lieu sec et protégé.

Pour utiliser un granulé de qualité mais avec des caractéristiques dimensionnelles et calorifiques différentes de celles indiquées, il se pourrait qu'il soit nécessaire de modifier les paramètres de fonctionnement de la chaudière. Contacter, si besoin, un centre d'assistance autorisé.

L'EMPLOI D'UN GRANULÉ DE MAUVAISE QUALITÉ ET NON CONFORME AUX INDICATIONS DU CONSTRUCTEUR PEUT NON SEULEMENT ENDOMMAGER la chaudière ET SES PERFORMANCES MAIS ÉGALEMENT DÉTERMINER LA DÉCHÉANCE DE LA GARANTIE ET DE LA RESPONSABILITÉ DU CONSTRUCTEUR.

4 INSTALLATION

4.1 Remarques générales

L'installation de chauffage ou l'appareil doit être installé de façon à ne pas endommager le bâtiment et les autres installations, l'installateur doit respecter scrupuleusement les prescriptions de la norme UNI 10683:2012 ou norme en vigueur de la zone.

4.1.1 Installation avec coexistence de plusieurs appareils

La possibilité de coexistence avec d'autres appareils même alimentés avec des combustibles différents, aussi bien qu'une hotte avec ou sans extracteur, doit être évalué tant dans la vérification préventive qu'en phase d'essai d'allumage pour trouver d'éventuelles solutions par rapport aux conditions d'étude ou dans tous les aspects non relevés en phase d'étude. Le local doit disposer d'une aération adéquate et/ou ventilation, selon ce qui est prescrit par le producteur de chaque appareil. La prise d'air externe doit répondre aux exigences des paragraphes 1.3 et 4.4.

4.1.2 Aptitude des locaux d'installation

- Est interdit l'installation à l'intérieur de locaux avec danger d'incendie.
- Est interdit l'installation à l'extérieur, exposé aux agents atmosphériques ou éventuellement en zone humide. La chaudière doit être installée dans un local technique.
- Est en outre interdit l'installation à l'intérieur de locaux dans lesquels sont présents d'autres générateurs qui prélèvent l'air ambiant (par 6.4 UNI 10683:2012).
- Dans les salles de bains, chambres à coucher et monolocaux il est permis exclusivement l'installation étanche ou d'appareils à foyer fermé avec prélèvement canalisé de l'air comburant de l'extérieur.
- Le volume minimum du local dans lequel installer l'appareil doit être supérieur à 15 m³.
- L'installation de la chaudière doit se situer dans un lieu permettant une utilisation sûre, facile et d'une simple manutention. Un tel lieu doit en outre être équipé d'une installation électrique avec mise à la terre comme requis par les normes en vigueur.

4.1.3 Système d'évacuation des fumées

Chaque appareil doit être raccordé à un système d'évacuation des fumées adapté afin d'assurer une dispersion adéquate dans l'atmosphère des produits de la combustion.

L'évacuation des produits de la combustion doit se faire au toit. Il est interdit l'évacuation directe au mur ou vers des espaces fermés même à ciel ouvert.

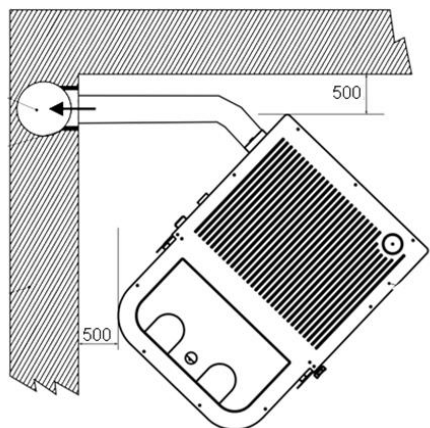
Tous les composants doivent être réalisés avec des matériaux ayant la classe de réaction au feu A1, en particulier n'est pas admis l'utilisation des tubes métalliques flexibles extensibles.

ATTENTION : s'assurer que la prise pour le raccordement électrique soit accessible même après l'installation de la chaudière.

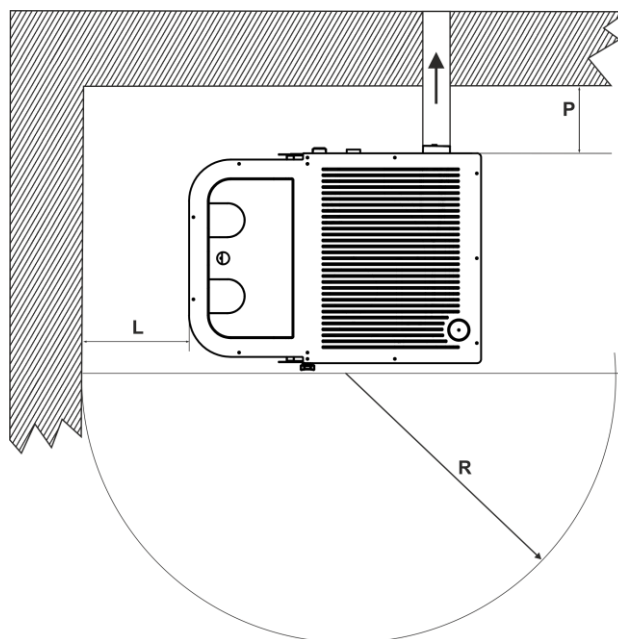
4.2 Distance minimum de sécurité

Les figures suivantes montrent les distances minimum de sécurité qui doivent obligatoirement être toujours garanties.

4.2.1 Installation en angle (mm)



4.2.2 Installation au mur (mm)



Distance de sécurité des matériaux inflammables :

Distance minimum en air des parois postérieures inflammables

P= 500 mm

Distance minimum en air des parois latérales inflammables

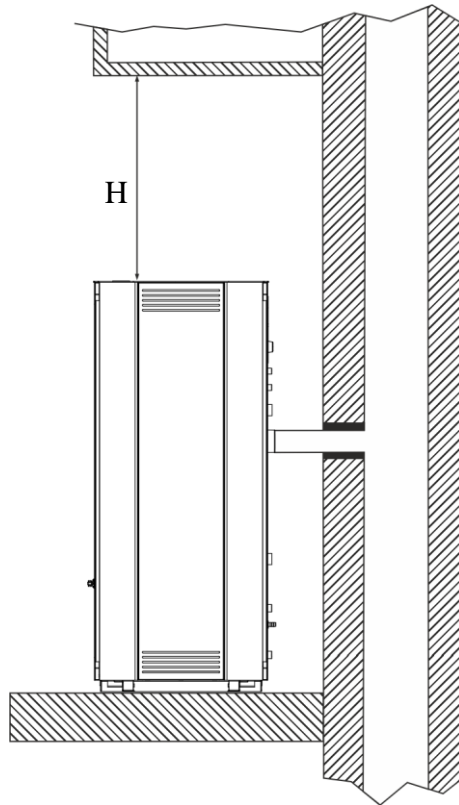
L= 500 mm

Distance frontale des matériaux inflammables

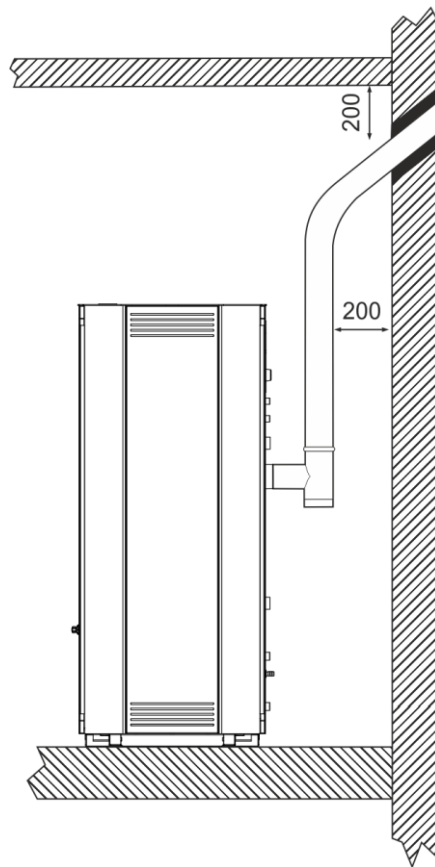
R = 1000 mm

4.2.3 Distance par rapport aux contre-plafonds ou aux plafonds inflammables (mm)

Distance minimale obligatoire de matériel inflammable et pour entretien **H=800 mm**



4.2.4 Distance entre le système d'évacuation des fumées et les parois inflammables (mm)



4.3 Protection du plancher

Dans le cas d'un parquet ou plancher sensible à la chaleur, à l'humidité ou inflammable, il est nécessaire d'utiliser une protection pour le plancher (par ex. plaque en tôle d'acier, marbre ou carrelage).

Tout type de protection choisie doit dépasser d'au moins 300 mm de la partie antérieure, et d'au moins 150 mm des parties latérales de la chaudière, supporter le poids de la chaudière et avoir une épaisseur d'au moins 2 mm (fig. 6 et 7).

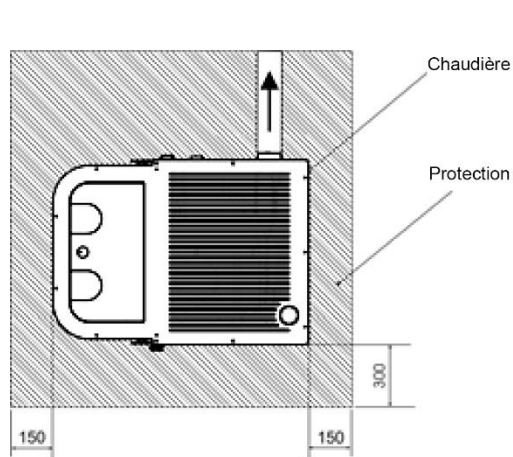


Fig. 6

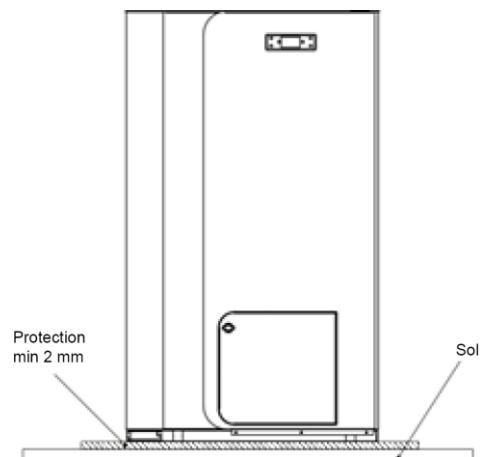


Fig. 7

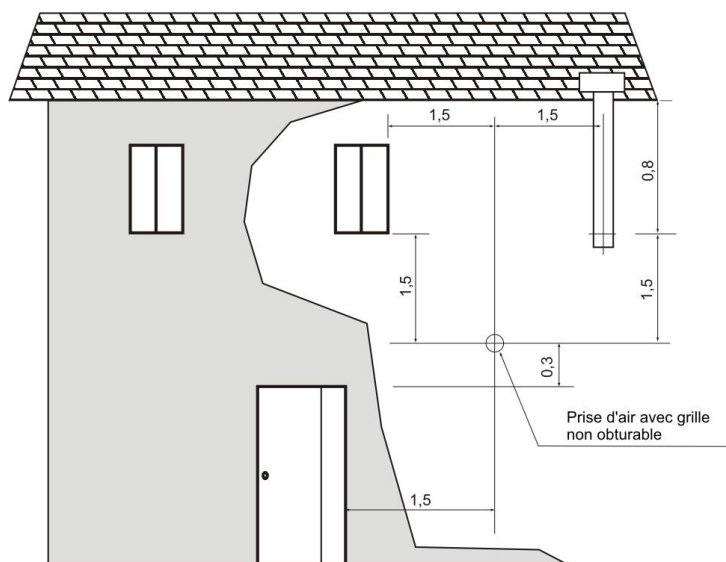
4.4 Distance minimum pour le positionnement de la prise d'air

La prise d'air comburant de la chaudière à granulés ne peut être reliée à une installation de distribution d'air ou directement à la prise d'air prévue sur la paroi.

Afin de positionner correctement et de façon sûre la prise d'air, il est indispensable de respecter les mesures et les prescriptions décrites dans le paragraphe 1.3.

Ce sont des distances qu'il faut respecter afin d'éviter que l'air comburant ne puisse être utilisé par une autre source ; par exemple, l'ouverture d'une fenêtre peut aspirer l'air provenant de l'extérieur, le soustrayant ainsi à la chaudière.

la prise d'air doit être placée à au moins à :		
1,5 m	En-dessous	Porte, fenêtre, évacuation des fumées, vides d'air, etc. Sorties fumées
1,5 m	Loin horizontalement de	
0,3 m	Au-dessus	
1,5 m	Loin de	



4.5 Conduit d'évacuation des fumées

4.5.1 Remarques générales

ATTENTION : la chaudière à pellet n'est pas une chaudière comme les autres. Le tirage des fumées est forcé grâce à un ventilateur qui maintient en dépression la chambre de combustion et en légère pression tout le conduit d'évacuation ; pourtant il faut s'assurer que ce dernier soit complètement étanche et installé correctement, que ce soit d'un point de vue de fonctionnement que de sécurité.

La construction du conduit d'évacuation doit être effectuée par un personnel ou une entreprise spécialisée selon les indications du manuel suivant.

Réaliser toujours l'installation d'évacuation de manière à ce que le nettoyage périodique soit garanti sans qu'il ne soit nécessaire de démonter une pièce.

Les tuyaux doivent **toujours** être scellés (**pas de ciment**) avec un silicone gardant ses caractéristiques de résistance et d'élasticité à des températures élevées (250°C) et ils doivent être fixés avec une vis autoforante de Ø 3,9 mm.

- Il **est interdit** d'installer des registres ou des vannes pouvant obstruer le passage des fumées d'évacuation.

- Il **est interdit** d'effectuer l'installation dans un tuyau de fumée où les fumées et les vapeurs d'autres appareils sont évacuées (chaudières, hottes, etc.).

4.5.2 Tubes et longueurs maximum utilisables

Tous les composants devront être réalisés avec des matériaux ayant la classe de réaction au feu A1 UNI EN 13501-1, en particulier, n'est pas admis l'utilisation de tubes flexibles métalliques extensibles. On doit utiliser des tubes en acier inox double paroi isolés avec un diamètre intérieur nominal de 100 mm. Les colliers de jonction male-femelle doivent avoir une longueur minimum de 50 mm.

Le diamètre du tuyau dépend du type d'installation ; la chaudière a été conçu pour accueillir des tubes Ø 100 mm.

TYPE D'INSTALLATION	AVEC TUBE A DOUBLE PAROI Ø 100 mm
Longueur minimum	2m
Longueur maximum (avec 3 coudes de 90°)	8m
Nombre maximum de coudes	4
Sections horizontales avec pente min. 5%	2m

NOTE : les pertes de charge d'un coude de 90° peuvent être comparées à celle de 1 mètre de tube ; le raccord T d'inspection est à considérer comme un coude de 90°.

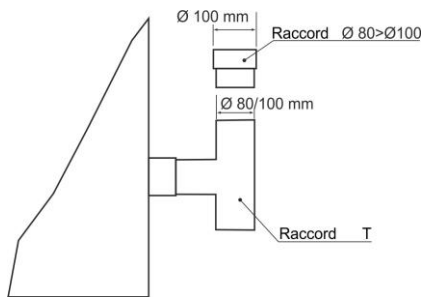


Fig.9

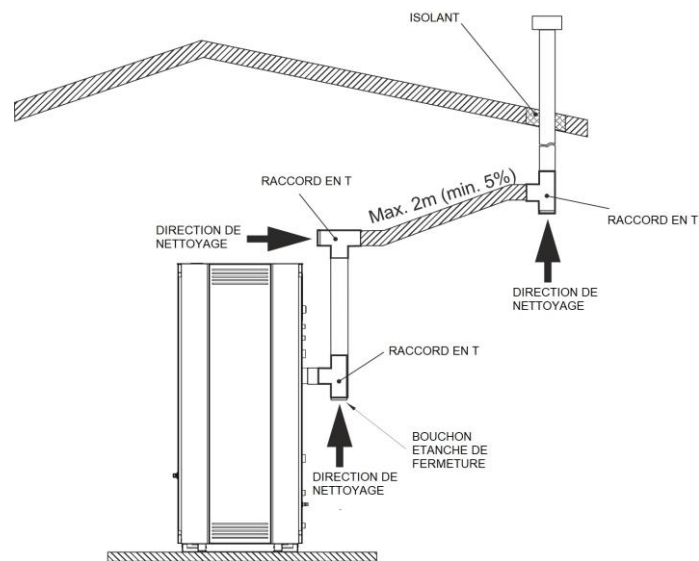


Fig.10

4.5.3 Trous pour le passage du tube d'évacuation au mur ou sur le toit : isolation et diamètre conseillés

Après avoir établi la position de la chaudière (paragraphe 4.1), il est nécessaire d'effectuer le trou pour le passage du tuyau d'évacuation des fumées. Celui-ci varie en fonction du type d'installation (donc du diamètre du tuyau d'évacuation, voir 4.5.2) et du type de paroi ou de toit à traverser (tableau 3).

L'isolant doit être de dérivation minérale (laine de roche, fibre céramique) avec une densité nominale majeure de 80 kg/m³.

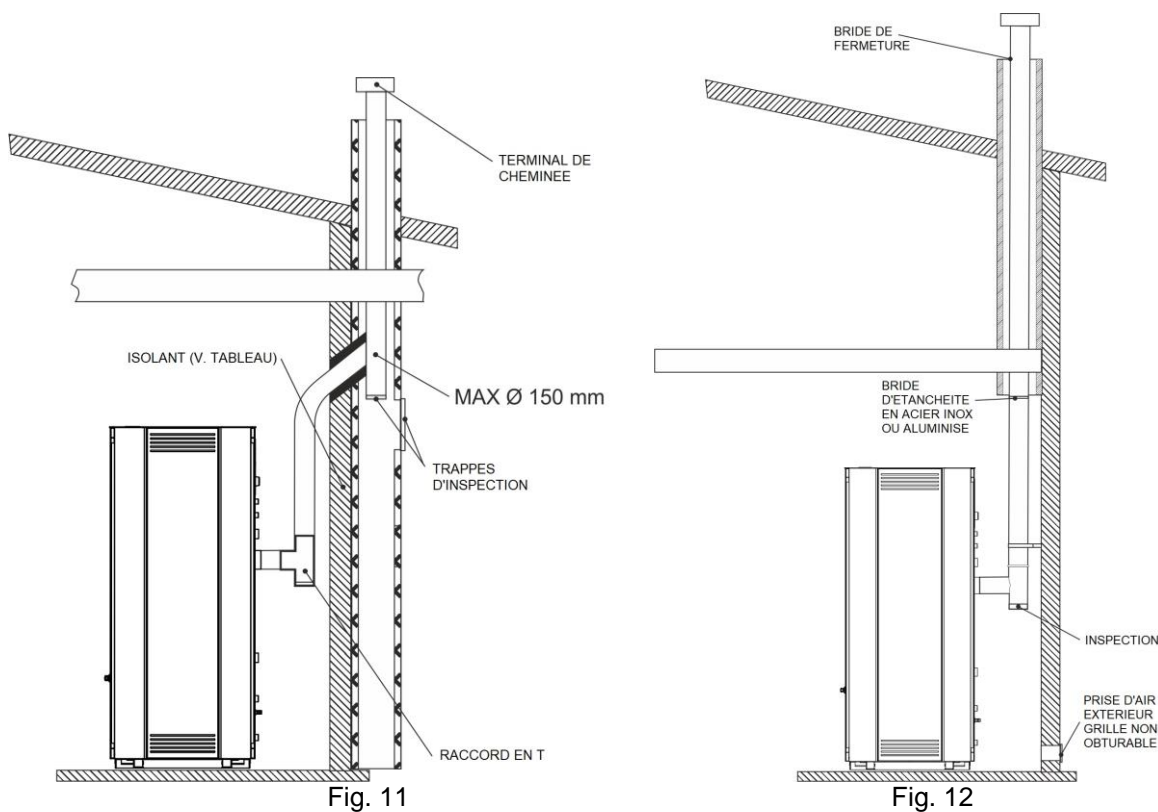
	Epaisseur isolation [mm]	Diamètre des tubes d'évacuations fumées [mm]	
		-	Ø 100
		Diamètres des trous à effectuer [mm]	
Parois en bois, ou dans tous les cas inflammables, ou avec parties inflammables	100	-	300

Parois ou toit en ciment	50	-	200
Parois ou toit en maçonnerie	30	-	160

4.5.4 Utilisation d'un conduit d'évacuation des fumées de type traditionnel

Si l'on souhaite utiliser un conduit d'évacuation des fumées déjà existant, il est conseillé de le faire contrôler par un ramoneur professionnel pour vérifier qu'il soit complètement étanche. Ceci parce que les fumées, étant légèrement sous pression, pourraient s'infiltrer dans d'éventuelles fissures du conduit d'évacuation des fumées et envahir l'espace habité.

Si, lors de l'inspection, le conduit d'évacuation des fumées ne s'avérait pas parfaitement conforme, il est conseillé de la tuber avec un matériel neuf. Si le conduit d'évacuation des fumées existant est de grandes dimensions, il est conseillé d'insérer un tuyau avec un diamètre maximum de 150 mm ; de plus, il est obligatoire d'isoler le conduit d'évacuation des fumées. Dans les fig.11 et 12 sont représentées les solutions à adopter dans le cas où on veut utiliser un conduit de fumées déjà existant.



4.6 Utilisation de conduits de fumées extérieurs

Il est possible d'utiliser des conduits de fumées extérieur seulement s'ils répondent aux exigences suivantes :

- Doivent être utilisés seulement des tubes isolés (double paroi) en acier inox fixés au bâtiment (fig.13).
- A la base du conduit il doit y avoir un T d'inspection pour exécuter des contrôles et maintenances périodiques.
- Etre dotés de terminal anti vent et respecter la distance "d" du faite du toit comme reporté au par. 1.2.
- Dans la fig. 13 est représentée la solution à adopter dans le cas où on veut utiliser un conduit de fumées extérieur.

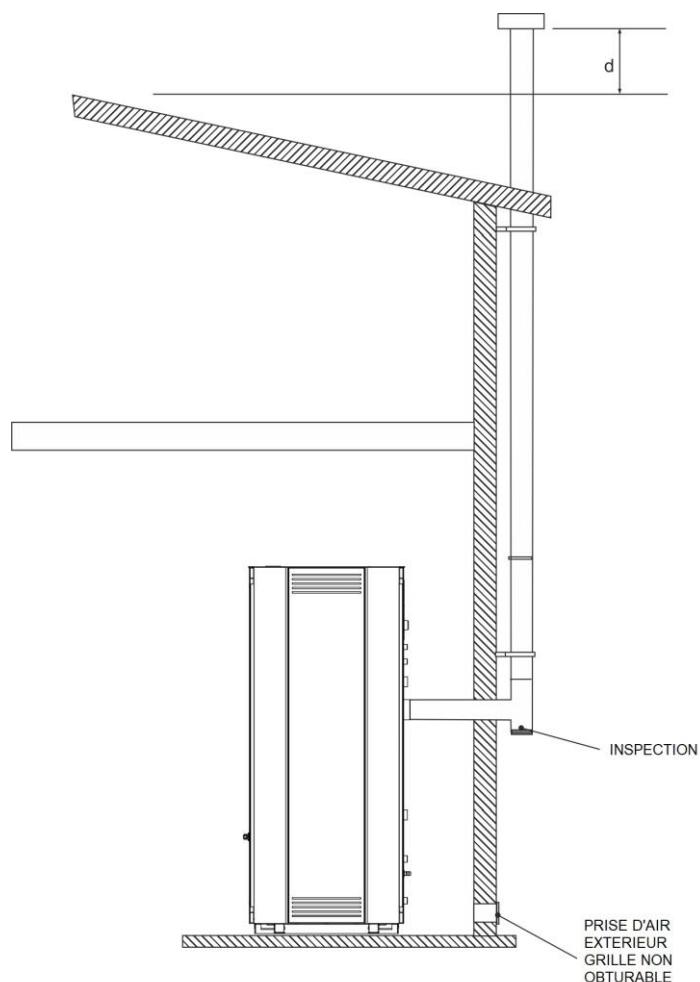


Fig. 13

5 MONTAGE

5.1 Remarques générales

Afin d'éviter les incidents et les dommages sur le produit, certaines recommandations sont listées ci-dessous :

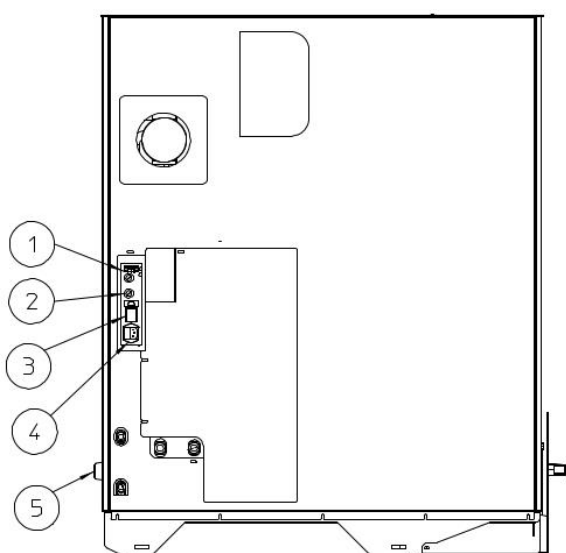
- Les opérations de déballage et d'installation doivent être effectuées par deux personnes minimum.
- **Chaque opération de déplacement doit être effectuée avec des moyens appropriés et dans le complet respect des normes en vigueur en matière de sécurité.**
- L'orientation du produit emballé doit être conforme aux indications fournies par les pictogrammes et celles figurant sur l'emballage.
- Si des câbles, des courroies, des chaînes, etc. sont utilisées, il faut s'assurer qu'elles sont adaptées au poids à décharger et qu'elles soient dans de bonnes conditions.
- Concernant le déplacement de l'emballage, effectuer des mouvements lents et continus afin d'éviter tout arrachement des câbles, des chaînes, etc.
- Ne pas effectuer d'inclinaisons excessives afin d'éviter tout basculement.
- Ne jamais rester dans le rayon d'action des moyens de chargement/déchargement (chariots élévateurs, grue, etc.).

5.2 Déballage

Déballer le produit en prenant garde de ne pas l'endommager ou l'érafler et retirer du foyer de la chaudière la confection des accessoires et d'éventuels morceaux de polystyrène ou de carton utilisés pour bloquer les parties amovibles, etc. Se rappeler de ne pas laisser les morceaux d'emballage à la portée des enfants (sachets en plastique, polystyrène, etc.) étant donné qu'ils pourraient représenter d'éventuelles sources de danger et les éliminer selon les lois en vigueur.

5.3 Raccordement électrique

La chaudière est équipée d'un câble d'alimentation qui doit être connecté à une prise de 230V 50Hz. Le branchement de la prise sur la partie supérieure de la chaudière est illustré sur la figure 14. La puissance absorbée est indiquée dans le chapitre « CARACTERISTIQUES ET DONNEES TECHNIQUES » de ce livret. Selon la loi, le système doit être pourvu d'une mise à terre et d'un interrupteur différentiel. S'assurer que le câble d'alimentation électrique, sur sa position définitive, ne soit pas en contact avec des parties chaudes.



1. Bornier pour thermostat externe
2. Thermostat à rearmement manuel
3. Interrupteur
4. Prise d'alimentation
5. Vanne mélangeuse (vers. ECS)

Fig. 14

ATTENTION : s'assurer que la prise pour le branchement électrique soit également accessible après avoir installé la chaudière.

5.4 Raccordement hydraulique

ATTENTION : Pour le branchement de l'aller, du retour, de la compensation et des évacuations, prédisposer des tuyaux flexibles d'une longueur minimum de 70 cm et des vannes d'arrêt afin d'isoler la machine du système hydraulique et de faciliter le déplacement de la chaudière pour la maintenance ordinaire et / ou extraordinaire.

IMPORTANT : Avant de brancher l'alimentation et le retour enlever les bouchons en caoutchouc des raccords.

Le raccordement de la chaudière à l'installation de chauffage doit être réalisé exclusivement par du personnel qualifié, qui puisse exécuter l'installation dans la règle de l'art, conformément aux normes en vigueur dans le pays d'installation.

Si l'installation de la chaudière prévoit l'interaction avec un installation de chauffage déjà existante complète d'un autre appareil de chauffage (chaudière à gaz, chaudière à fioul, etc.) c'est encore plus importante de s'adresser à du personnel qualifié, qui soit responsable et que puisse répondre de la conformité de l'installation aux normes en vigueur.

La société décline toute responsabilité en cas de dommage aux choses ou aux personnes, ou en cas de panne ou de fonctionnement incorrect si les avertissements susmentionnés ne sont pas respectés.

Raccordez la soupape de sécurité la machine à un entonnoir de drainage approprié sans vannes d'arrêt. En cas d'intervention de la soupape de sécurité, l'eau doit être libre de s'écouler sans causer de dommages aux personnes ou à la zone habitée.

Lorsque l'appareil fonctionne à plein régime, il produit de l'eau chaude à une température nécessairement inférieure à la température d'ébullition. Il est donc nécessaire que l'installation de chauffage soit conçue en fonction des caractéristiques de la machine. Lors de l'installation et du fonctionnement, n'oubliez pas qu'il faut garantir au moins la déperdition de la puissance minimale fournie par l'appareil. Assurez-vous que le système thermo hydraulique soit équipé d'un vase d'expansion fermé supplémentaire de taille appropriée.

Pour l'installation d'un vase d'expansion supplémentaire, n'oubliez pas qu'un litre de vase compense 10 litres d'eau technique et qu'au moins un litre est toujours dédié à l'eau à l'intérieur de la chaudière. Le vase d'expansion installé à l'intérieur de l'appareil est pré chargé à la pression indiquée sur la plaque. Ajuster la pression de pré charge des vases d'expansion à la pression de fonctionnement de l'installation de chauffage.

5.4.1 Remplissage de l'installation

Avant de raccorder la chaudière, nettoyez soigneusement le système de chauffage (tuyaux, éléments chauffants, etc.) avec des décapants ou désincrustant capables d'éliminer tous les résidus susceptibles de compromettre le bon fonctionnement de la chaudière.

Les incrustations réduisent considérablement les performances en raison de leur très faible conductivité thermique.

Les connexions hydrauliques doivent être effectuées rationnellement à l'aide des connexions de la chaudière. La décharge de la soupape de sécurité de la chaudière doit être raccordée à un entonnoir de vidange. Si cette prescription n'est pas respectée et si le robinet de vidange intervient en inondant la pièce, le fabricant de la chaudière ne sera pas responsable.

Si consiglia di riempire l'impianto a una pressione di 1,0 - 1,2 bar (sul display della caldaia è indicata la pressione con il simbolo b) la caldaia può comunque funzionare da 0,6 a 2,5 bar.

In caso di installazione in locali dove la temperatura può scendere sotto a 0°C è necessario inserire apposito antigelo all'impianto in quanto la caldaia non ha un sistema automatico antigelo.

Il est conseillé de remplir le système à une pression de 1,0 - 1,2 bar (sur l'écran de la chaudière, la pression est indiquée par le symbole b), la chaudière peut fonctionner de 0,6 à 2,5 bar.

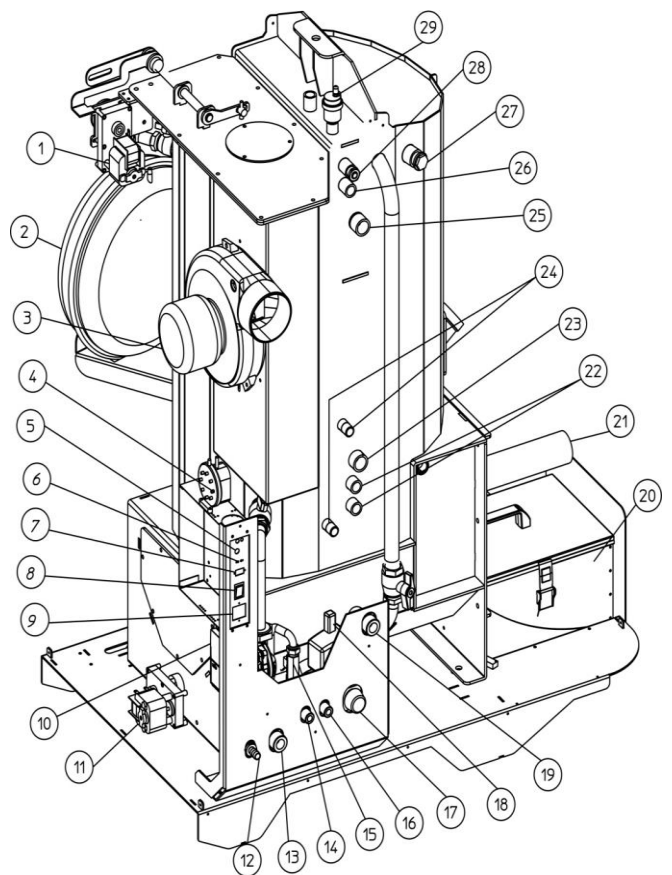
En cas d'installation dans des pièces où la température peut chuter en dessous de 0°C, il est nécessaire d'insérer un antigel approprié dans le circuit de chauffage, car la chaudière ne dispose pas d'un système antigel automatique.

Chaudières avec production d'eau sanitaire

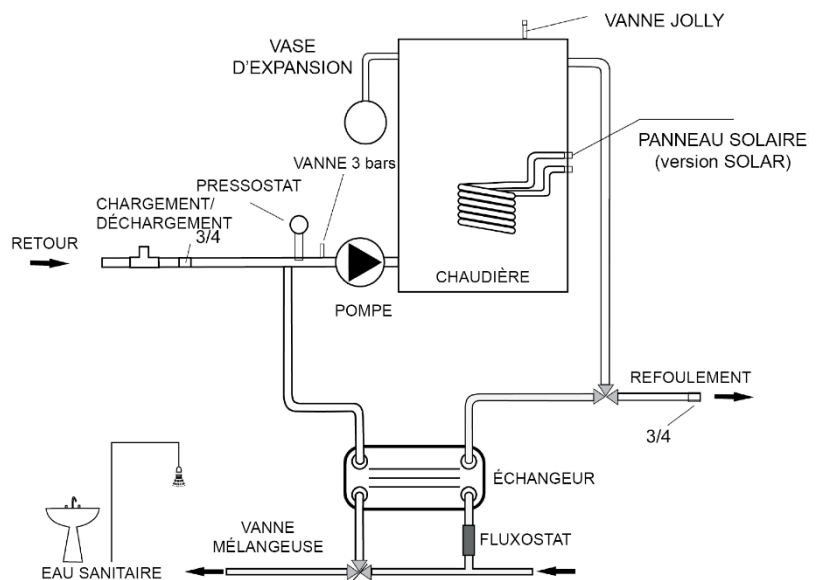
Si la dureté de l'eau de votre maison est élevée (supérieure à 20 ° F), il est obligatoire d'installer un adoucisseur d'eau et un filtre en amont. Il est recommandé de faire entretenir l'échangeur chaque année pour éliminer le calcaire et les sels minéraux.

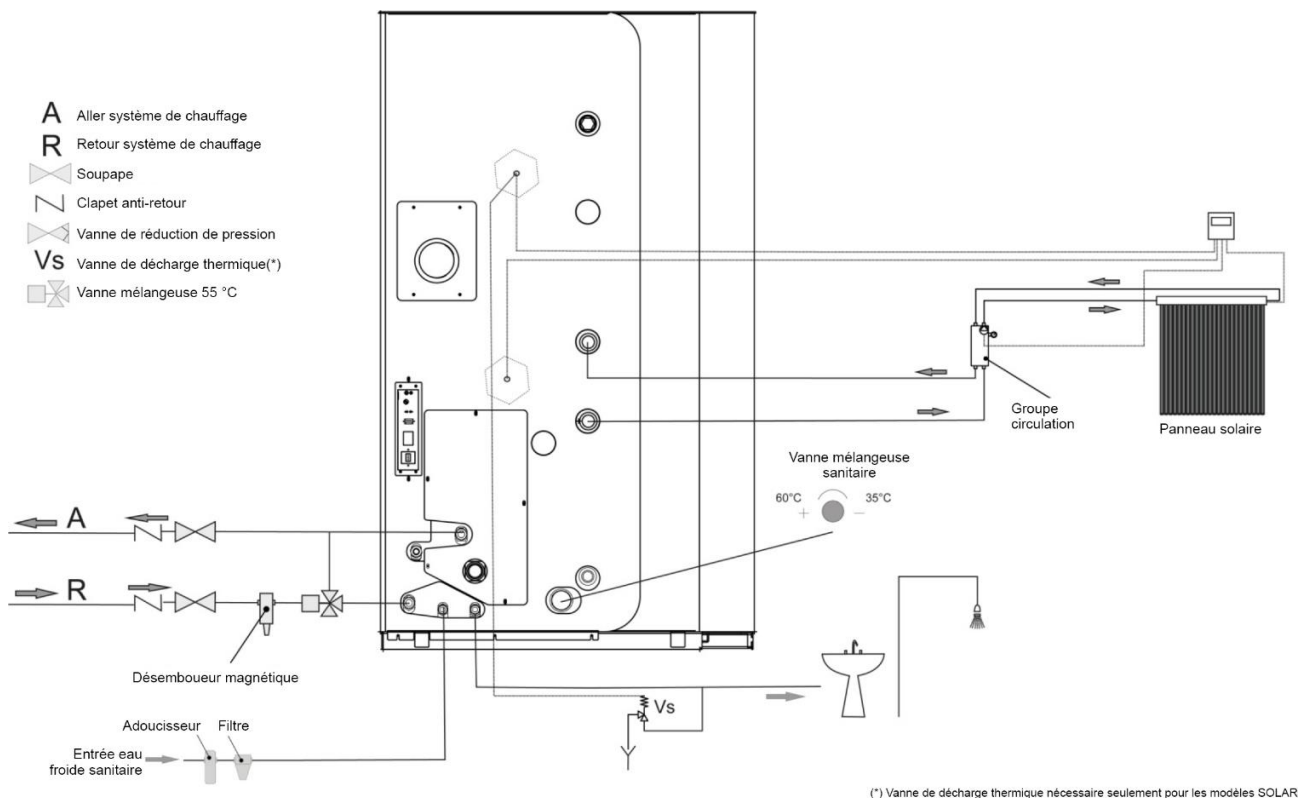
5.5 Schéma hydraulique chaudière (vers. ECS)

1. Motoréducteur nettoyage échangeur
2. Vase d'expansion
3. Moteur fumées
4. Pressostat
5. Réarmement manuel
6. Bornier sonde externe
7. Port série
8. Interrupteur général
9. Prise alimentation
10. Circulateur
11. Motoréducteur nettoyage brasier
12. Soupape de sécurité
13. Retour chauffage
14. Entrée eau sanitaire (vers. ECS)
15. Capteur de flux
16. Sortie eau chaude sanitaire (vers. ECS)
17. Vanne mélangeuse ECS (vers ECS)
18. Vanne 3 voies
19. Départ chauffage
20. Compacteur de cendre
21. Entrée air primaire
22. Doigts de gant AUX
23. IN AUX
24. Raccordement panneau solaire (vers. SOLAR)
25. OUT AUX
26. Sécurité thermique
27. Anode de magnésium
28. Doigt de gant sonde
29. Vanne Jolly



5.5.1 Schéma hydraulique indicatif (version ECS)





ATTENTION : pour éviter que l'installation de chauffage doit être entretenue périodiquement, c'est bien d'installer un désemboueur magnétique, ce filtre rend plus aisé l'entretien périodique, augmente la durée de vie de la chaudière, facilite l'élimination des impuretés et augmente l'efficacité globale de l'installation. En particulier, le désemboueur magnétique agit comme un filtre pour l'installation de chauffage, permet l'élimination de boues, des résidus ferreux ou sableux qui circulent dans les tuyaux de l'installation. S'ils ne sont pas éliminés, ces résidus créent des surfaces qui ne permettent pas la transmission de la chaleur, avec des conséquences négatives en termes de consommation de combustible et de correct fonctionnement de la chaudière.

Pour le raccordement du refoulement, du retour, de la réintégration et des évacuations, préparer des tuyaux flexibles d'au moins 70 cm de longueur pour faciliter le déplacement de la chaudière pour l'entretien.

IMPORTANT : Avant de raccorder le refoulement et le retour, enlever les bouchons en caoutchouc des raccords.

6 UTILISATION

Les chaudières de la ligne **Termoboiler** sont étudiées pour travailler 24h sur 24h, 365 jours par an. La chaudière est étudiée pour maintenir en permanence l'eau en son réservoir au-dessus des 70°C et ce faisant est toujours prête à la demande de chaleur pour le circuit de chauffage domestique ou pour la production d'eau sanitaire. De cette manière il n'y aura pas de consommation continue de pellet puisque les chaudières s'autorégulent sur base des demandes requises de la part de l'installation sur laquelle elles sont reliées. Pour son fonctionnement correct, les paramètres et la configuration de travail doivent être établies correctement.

Ci-après nous reprenons les points fondamentaux qui doivent être correctement encodés :

a - La demande de chaleur du circuit de chauffage domestique doit arriver au moyen de la fermeture du contact du thermostat externe. Pour cela il faut utiliser un contact externe par exemple provenant d'un chronothermostat installé à l'intérieur de la maison. (Voir paragraphe 6.3.6).

b - La chaudière doit être encodée à la puissance 5 et la température de l'eau doit être encodée à 70°C. (Voir paragraphe 6.3.3).

Avec ces encodages les périodes de fonctionnement seront commandées directement par le chrono thermostat situé à l'intérieur de l'habitation, tandis que la production d'eau sanitaire sera assurée automatiquement par la chaudière pendant toute la durée des 24 H.

Même si présente dans le MENU CHRONO, nous **déconseillons** d'activer les programmations d'allumage et d'extinction en laissant le chrono thermostat de la maison commander l'extinction de la chaudière (mode stand-by).

Tous les règlements locaux, inclus ceux relatifs aux Normes nationales et européennes doivent être respectées dans l'installation de l'appareil.

Installations non conformes ou utilisation inappropriée de l'appareil peuvent invalider la garantie.

Ne pas utiliser l'appareil comme incinérateur ou de toute autre façon différente que celle pour laquelle il a été conçu.

Aucun autre combustible en dehors du pellet de bois ne doit être utilisé.

Ne pas utiliser de combustibles liquides.

N'effectuer aucune modification non autorisée sur l'appareil.

Utiliser seulement des pièces de rechange originales recommandés par le producteur.

En général

- S'assurer que dans la pièce où la chaudière est installée il y ait une aération suffisante (voir section "1.3 Prise d'air externe").

- S'assurer que toutes les raccordements de l'installation d'évacuation soient scellés hermétiquement avec du silicone (pas de ciment) résistant à la chaleur (250°C) et qu'il ne soit pas détérioré.

- Contrôler (ou faire contrôler) périodiquement le nettoyage de l'installation d'évacuation des fumées.

- **ATTENTION : tenir éloigné tout produit inflammable de la chaudière pendant son fonctionnement (MINIMUM : 100cm par rapport à la paroi frontale).**

- **ATTENTION : pour éviter la fuite des fumées, la chambre de combustion doit rester fermée, excepté durant les opérations de nettoyage, à effectuer chaudière éteinte.**

- **ATTENTION : il est strictement interdit d'enlever la grille de protection à l'intérieur du réservoir.**

- **ATTENTION : en cas de ravitaillement des granulés lorsque la chaudière est allumée, s'assurer que le pellet ne soit pas terminé et que la flamme soit toujours présente dans le brûleur, éviter en outre que le sac de combustible n'entre en contact avec les surfaces chaudes.**

- **ATTENTION : éliminer les éventuels dépôts de granulés non brûlés causés par un allumage manqué avant de lancer à nouveau la chaudière.**

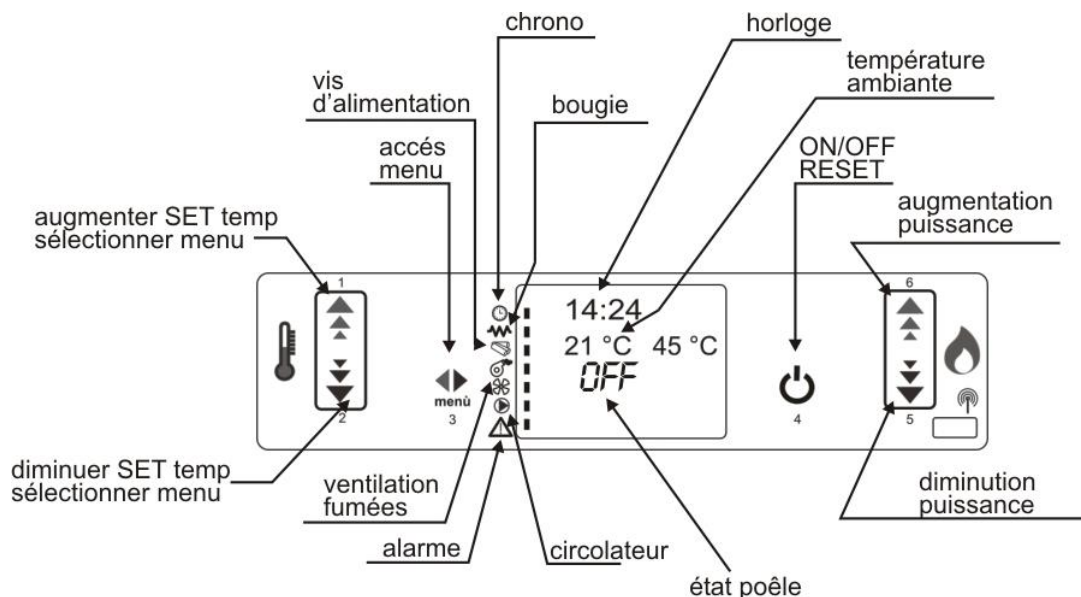
- **ATTENTION : si, durant la phase d'allumage, celle-ci ne survient pas, et si on remarque beaucoup de fumées dans la chambre de combustion, il faut éteindre immédiatement la chaudière et remplacer le pellet en votre possession, celui-ci pourrait avoir un taux d'humidité trop élevé. Insister pourrait rendre la chaudière dangereuse.**

- **ATTENTION : si, durant le nettoyage, on remarque des résidus de pellet spongieux et durs (pas des cendres), remplacer le pellet utilisé, celui-ci pourrait provenir de déchets de sciure de mauvaise qualité, non utilisable dans ce type de chaudière. Insister pourrait conduire à l'incendie ou à une forte émission de fumées dans le conduit de cheminée.**

- **ATTENTION : contrôler la bonne combustion du pellet dans le brûleur. Dans le cas où on remarque une accumulation de pellet qui ne brûle pas, ETEINDRE IMMEDIATEMENT la chaudière et contacter le centre d'assistance.**

6.1 Description de la console

La console affiche les informations concernant l'état de fonctionnement de la chaudière. En accédant au menu, il est possible d'obtenir différents types de visualisation et d'effectuer les configurations disponibles selon le niveau d'accès. Selon le mode d'opération, les affichages peuvent avoir des significations différentes selon la position sur l'afficheur.





La figure ci-contre décrit la signification des signaleurs d'état sur la partie gauche de l'afficheur.









L'activation sur l'afficheur de l'un des segments de la zone "état" signale l'activation du dispositif correspondant selon la liste ci-contre

	Thermostat externe
	Chronothermostat
	Résistance
	Vis sans fin
	Extracteur fumées
	Echangeur
	Circulateur
	Alarme

4	TOUCHE 4 ON/OFF	Fonctions : <ul style="list-style-type: none"> • allumage et extinction manuel de la chaudière • sortie du sous-menu • sortie de l'état de blocage ou de l'alarme (et passage à l'état d'arrêt)
5	TOUCHE 5 REDUCTION PUISSANCE	Fonctions : <ul style="list-style-type: none"> • réduction de la valeur de puissance encodée • passage d'un sous-menu au précédent
6	TOUCHE 6 AUGMENTE PUISSANCE	Fonctions : <ul style="list-style-type: none"> • augmente la valeur de puissance encodée • passage d'un sous-menu au suivant
3	TOUCHE 3 SELECTION MENU	Fonctions : <ul style="list-style-type: none"> • passage aux sous-menus • passage à la programmation du chronothermostat et de l'horloge • passage à la programmation des paramètres techniques.

<p>1 </p>	<p>TOUCHE 1 REGLAGE PARAMETRES (AUGMENTE)</p>	<p>Fonctions :</p> <ul style="list-style-type: none"> • passage au mode d'encodage de la température de l'eau dans la chaudière (hydro) et de la température ambiante (air) • en mode d'encodage température, incrémente la valeur encodée • en mode d'encodage des paramètres techniques incrémente la valeur encodée • en mode travail active l'encodage temp. eau en chaudière
<p>2 </p>	<p>TOUCHE 2 REGLAGE PARAMETRES (DIMINUE)</p>	<p>Fonctions :</p> <ul style="list-style-type: none"> • passage au mode d'encodage de la température ambiante (air et hydro) • en mode d'encodage température, réduit la valeur encodée • en mode d'encodage paramètres techniques réduit la valeur encodée • en mode travail active l'encodage de la température ambiante

En ce qui concerne les led présents sur le panneau de contrôle voici leur signification :

	Led thermostat ambiance	La led est allumée quand est connecté un thermostat d'ambiance externe et celui-ci est fermé
	Led chrono	La led s'allume si le chronothermostat est activé, c'est à dire si le paramètre utilisateur 03-01-01 habilite chrono est différent de off
	Led résistance	La led s'allume quand la résistance est alimentée
	Led vis sans fin on	La led s'allume dans les intervalles de temps où la vis sans fin fonctionne
	Led extracteur fumées	La led s'allume quand l'extracteur de fumées est allumé
	Led échangeur	La led s'allume quand le ventilateur est en fonction (version air)
	Led circulateur ON	La led s'allume quand la pompe/circulateur est en fonction
	Led alarmes	La led s'allume quand la chaudière se met en alarme

6.2 Premier allumage

Avant la mise en fonction de la chaudière, il est **NECESSAIRE** de faire exécuter le **PREMIER ALLUMAGE** et réglages par un technicien spécialisé et à ce sujet nous conseillons de s'adresser au personnel du réseau du centre d'assistance technique autorisé.

La société décline toute responsabilité sur les mal fonctionnements dérivant d'une installation erronée, manquée ou d'un premier allumage erroné, mauvaise utilisation.

S'assurer que les branchements électriques et hydrauliques aient été effectués dans les règles de l'art. De plus, contrôler que l'installation hydraulique ait un vase d'expansion suffisant afin de garantir une sécurité maximum. Se rappeler que l'expansion se calcule en considérant 10 % de tout le volume contenu dans l'installation. Les éventuels dommages relatifs à l'installation ou à l'appareil ne seront pas considérés sous garantie.

La présence du vase monté sur l'appareil ne garantit pas une protection adaptée contre les dilatations thermiques subies par l'eau de l'installation.

Effectuer le remplissage de l'installation par le biais d'un robinet de remplissage (à prévoir dans l'installation). Pendant la phase de remplissage, il est conseillé de ne pas dépasser la pression maximum 1 bar. La lecture de la pression peut être directement effectuée sur l'afficheur. La phase de chargement de l'eau doit se faire en même temps que la sortie d'air.

Avant d'allumer la chaudière, contrôler que le brûleur soit positionné correctement dans son logement dans la chambre de combustion.

Au cours des premiers allumages, des odeurs dues à l'évaporation des peintures et des graisses pourraient rester emprisonnées. Pour contourner ce problème, il suffit d'aérer la pièce en évitant la

permanence prolongée étant donné que les vapeurs émises peuvent s'avérer nocives pour les personnes ou les animaux. Veiller à ce que des enfants ne soient pas présents dans le local durant cette première phase d'allumage.

Quand le réservoir est chargé pour la première fois, la vis d'alimentation doit se remplir pendant un certain temps et donc, durant cette période, les granules ne sont pas distribués à l'intérieur de la chambre de combustion. Pour éviter ce désagrément, on peut recourir à la commande « chargement initial » présente dans le menu 07 du panneau de commandes (voir détails ci-après).

6.3 Allumage et fonctionnement normal

Avant de procéder à l'allumage de la chaudière :


- Contrôler que la porte du foyer soit bien fermée ;

- Le réservoir des granules doit être rempli et doit contenir une quantité suffisante afin de permettre à la chaudière de fonctionner pendant la période désirée.

- S'assurer que le brûleur soit propre, prive de cendres, résidus de combustion et de pellet non brûlé (si nécessaire, extraire le brûleur, le nettoyer soigneusement et le replacer avec attention dans son siège). En cas d'allumage programme avec chrono thermostat, s'assurer après chaque extinction que le brûleur soit dans les conditions indiquées.

Lorsque la chaudière est branché à l'installation électrique, mais qu'il n'est pas en mode de fonctionnement, sur l'afficheur apparaît l'inscription "ETEINT".

6.3.1 Démarrage de la chaudière

Pour démarrer la chaudière, appuyer pendant 2 secondes sur la touche de démarrage (4) 

Si on démarre la chaudière pendant la phase de nettoyage final, il peut arriver de voir apparaître l'écriture « ATTENTE REFROID ». Dans ce cas, attendre quelques minutes avant de réessayer.

Première phase. Préparation

Sur l'afficheur apparaît l'écriture « ALLUMAGE ». Durant cette phase d'environ 1 min, on active la bougie d'allumage du pellet et commence la ventilation forcée de la chambre de combustion avec l'activation du ventilateur d'aspiration fumées.

Seconde phase. Allumage

Après la phase de préparation, sur le display apparaît l'écriture « CHARGE PELLETS ». C'est le début de la phase d'allumage. Cette seconde phase est divisée en 2 parties : la recharge et l'allumage à proprement parler. Au début, on active la vis sans fin du pellet (la led de la vis sans fin « ON » s'allume) pour un intervalle de temps variable suivant les modèles et le pellet commence à tomber à l'intérieur du brûleur (**rappelons qu'au départ de cette phase, le brûleur doit être parfaitement propre**).

Terminée cette « pré charge », la vis sans fin du pellet s'arrête pour un temps variable selon les modèles (de 2 à 3 minutes). Après cette phase d'attente, la vis sans fin du pellet commence à s'activer à intervalles réguliers et le pellet recommence sa chute à l'intérieur du brûleur. Pendant ce temps, la bougie et le ventilateur d'aspiration fumée restent actives.

Dès que le pellet couvre l'orifice de la bougie d'allumage, on note dans le brûleur une rougeur et donc la naissance d'une petite flamme.

Si le pellet continue à remplir le brûleur sans que cela n'arrive, on peut interrompre le processus d'allumage manuellement sans attendre que la chaudière se mette en alarme « AL 5 PAS ALLUMAGE ».

Cette seconde phase prend fin à l'arrivée du processus de combustion, après environ 4-5 minutes depuis la présence de la première flamme.

Si la combustion n'est pas relevée après un certain temps, l'alarme d'allumage manque s'active « AL 5 / PAS D'ALLUMAGE ».


Troisième phase. Stabilisation

Une fois relevé le début de la combustion, commence la troisième phase et sur le display apparaît l'écriture « FEU PRESENT ». L'alimentation du pellet est réduite et la ventilation augmentée de façon à permettre une stabilisation de la flamme et le nettoyage du pellet en excédent dans le brûleur durant la phase d'allumage. Cette phase dure environ 5 minutes.

Terminée la phase de stabilisation (« FEU PRESENT »), la chaudière passe dans la phase de travail normal.

6.3.2 Allumage manqué

Comme nous l'avons déjà dit, si le début de la combustion n'est pas relevé, l'alarme d'allumage manqué s'active. Sur le display, apparaît l'écriture « AL 5 MANQUE ALLUMAGE » et un signal acoustique est émis à intervalles réguliers (si la fonction vibreur du menu 06 est activée).

Pour désactiver l'état d'alarme, appuyer environ 2 secondes sur la touche ON/OFF (4). . L'alarme acoustique s'interrompt et la chaudière revient dans l'état avant « NETTOYAGE FINAL » et puis avant « ETEINT ».

Avant de commencer un nouveau cycle d'allumage, il faut vérifier les causes qui ont amené l'état d'alarme, en particulier :

- vérifier que le réservoir du pellet ne soit pas vide,
- vérifier que le brûleur soit en position correcte
- enlever le pellet imbrûlé du brasier (très important).

ATTENTION : une quantité excessive de pellet dans le brasier, le pellet humide ou le brûleur encrassé rendent difficile la phase d'allumage. En présence de ces conditions critiques, peut se produire une fumée blanche très épaisse ; cette fumée est capable de provoquer une explosion dans la chambre de combustion. Cette explosion peut être de telle intense de casser la vitre de la porte feu. Faire attention à ne se mettre jamais devant la chaudière pendant la phase d'allumage, si le combustible produit une fumée dense. Dans tous cas, la chaudière est équipée de tous les systèmes de sécurité nécessaires pour réduire au minimum ce risque.

Si l'appareil ne s'allume pas normalement, la cause principale peut résulter d'un entretien insuffisant ou d'une très mauvaise qualité du pellet utilise. Contacter dans ce cas le centre d'assistance de la zone.

6.3.3 Fonctionnement Normal

Dès la phase d'allumage terminée, la chaudière se met en modalité de travail normal. Durant cette phase, les informations suivantes apparaissent sur le display :

- sur la première ligne apparait l'horaire
- sur la deuxième ligne à droite apparait la température de l'eau en chaudière
- sur la troisième ligne apparait l'écriture « TRAVAIL » et à côté la puissance encodée (de 1 à 5)
- sur la quatrième ligne apparait normalement la puissance de travail instantanée (de 1 à 5 clignotant), apparait en outre l'écriture « MODULE » quand la température d'eau atteint la température encodée (voir paragraphe correspondant).



Durant cette phase de travail normal il est possible d'effectuer les opérations suivantes :

- Encoder la puissance de la chaudière en choisissant parmi un des 5 niveaux disponibles. Le réglage de la puissance se fait au moyen des TOUCHES « 6 » pour augmenter et « 5 » pour diminuer.
- Encoder les paramètres du chrono thermostat (voir plus loin paragraphe correspondant)
- Encoder la température souhaitée dans la chaudière dans un intervalle allant de 60°C à 80°C.

La température optimale pour notre chaudière est : 70°C. Il est vivement conseillé de laisser cet encodage sauf précises raisons techniques.

Appuyer sur la touche « 1 » une fois et encoder la température avec les touches « 1 » pour augmenter et « 2 » pour diminuer.

- Visualiser la pression du circuit hydraulique (menu 1 > valider avec la touche 3 MENU).

Durant la phase de travail, un nettoyage périodique du brûleur est actif. A intervalles réguliers d'environ une heure s'active le mode de nettoyage du brûleur pendant environ une minute. Dans ce cas, l'aspirateur de fumées travaille à puissance maximale pendant que l'alimentation du pellet est réduite. Dans les chaudières équipées avec les systèmes automatiques de décentrage du brûleur et de nettoyage de l'échangeur thermique, ces systèmes s'activent durant cette phase. Cette phase de nettoyage périodique est nécessaire dans le but d'éliminer les dépôts de cendre à l'intérieur du brûleur et garantir ainsi une aération et une combustion correctes. Durant la phase de nettoyage du brûleur, sur le display apparait l'écriture « NETTOYAGE BRÛLEUR ». **Si durant le fonctionnement normal on note une accumulation exagérée de pellet dans le brûleur, éteindre immédiatement la chaudière et contacter un centre d'assistance.**

6.3.4 Modulation sur base de la température d'eau dans la chaudière.

La chaudière est dotée d'une sonde de température de l'eau dans la chaudière qui permet de moduler sa puissance en fonction de la valeur de température souhaitée.

Pour encoder la température de l'eau, appuyer sur la touche « 1 ». En appuyant une fois sur la touche « 1 » apparait dans la partie basse du display l'écriture « SET TEMP EAU » tandis que sur la partie supérieure du display apparait la valeur de la température de l'eau encodée. Pour modifier cette valeur, agir sur les touches « 1 » et « 2 » afin d'atteindre la température souhaitée (de 60°C à 80°C). **On conseille d'encoder la température de l'eau dans la chaudière à 70°C.**

Appuyer brièvement sur la touche « 4 » pour sortir de la programmation ou attendre quelques secondes pour le retour automatique sur la position de travail ou de repos.

Durant la phase de travail, si la température de l'eau dans la chaudière est inférieure de beaucoup par rapport à la valeur encodée, la chaudière travaille au niveau de puissance maximale encodée.

Lorsque, au contraire, la température de l'eau dans la chaudière se rapproche de la valeur encodée (différence de moins de 4°C), la chaudière diminue graduellement le niveau de puissance. La dernière ligne du display montre un numéro clignotant qui indique le niveau de puissance auquel la chaudière est en train de travailler à ce moment. A une diminution de la température de l'eau correspond une augmentation du niveau de puissance jusqu'à revenir à la valeur de puissance maximale encodée initialement. **On conseille d'encoder la puissance de la chaudière toujours sur la valeur maximale « 5 ».**

Si malgré la réduction de puissance, la température de l'eau dans la chaudière continue de monter et rejoint la température encodée, la ligne inférieure du display affiche l'écriture « MODULE ». Si la température continue à monter et dépasse de 8°C la température encodée, la chaudière se met en mode standby. Sur le display apparaîtra d'abord l'écriture « ATTENTE-REFROIDISSEMENT », EN PHASE DE NETTOYAGE FINAL et puis l'écriture « ECO STOP » dans la phase standby réel.

6.3.5 Circulateur

Dans ce modèle, est présent un circulateur et un vase d'expansion pour le raccordement direct de la chaudière au circuit des radiateurs. Le circulateur est habilité à travailler si l'eau dans la chaudière dépasse la température de 60°C (valeur optimale pour ce modèle) et au-dessus de cette température travaille sur base de la demande de chaleur provenant du thermostat ou du thermostat externe.

6.3.6 Thermostat externe

Le fonctionnement de la chaudière peut être réglé par n'importe quel thermostat d'ambiance externe connecte à la carte électronique (voir schéma électrique). Le raccordement du thermostat s'effectue en utilisant un câble électrique 2 x 0.5 mm². Le contact à utiliser est du type NO (normalement ouvert). **Cette opération doit est exécutée par du personnel spécialisé.** Dans la partie postérieure de la chaudière se trouve un bornier où on peut effectuer le raccordement désiré. (Voir figure 14).

On peut insérer en parallèle plus d'un contact externe (par exemple les contacts relatifs à deux vannes de zones distinctes).

Si au moins un thermostat externe est actif (contact fermé) le circulateur de la chaudière démarre et alimente l'installation de chauffage, par conséquent, la température de l'eau dans la chaudière commence à diminuer jusqu'à atteindre le seuil de redémarrage de la chaudière (encodé à 70°C par défaut). Dès que tel seuil est atteint, la chaudière se rallume automatiquement pour faire face à la demande de l'installation de chauffage. Au moment où la demande de chaleur est satisfaite et tous les contacts externes sont désactivés (contacts ouverts), **le circulateur s'arrête**. Dès que la température de l'eau en chaudière dépasse le seuil de 70°C, **la chaudière se met au niveau de puissance minimum, et sur le display apparait l'écriture « MODULATION »**. Un tel état de modulation a une fin si on réactive au moins un contact externe (contact fermé) ou si on dépasse le seuil de température de 78°C, qui fait activer le standby.

6.3.7 Production eau sanitaire

Les chaudières de la ligne Termoboiler ont la production d'eau sanitaire incorporée. Profitant de l'accumulation d'eau chaude (de 80 litres et plus, selon les puissances) dont elles sont dotées, la production se produit au moyen d'un échangeur à plaques auquel est raccordé en amont un flussostat pour commander la chaudière et en aval une vanne mélangeuse pour régler la température de sortie de l'eau sanitaire entre 35°C et 60°C.

Dans la partie postérieure de la chaudière, on peut accéder à la commande de la vanne mélangeuse, pour régler la température de l'eau chaude en sortie (voir fig. 14). Durant la phase normale de travail, si la température de l'eau en chaudière est inférieure à 72°C (valeur paramétrable), la demande d'eau sanitaire amène la chaudière à travailler à la puissance maximum ("niveau 5").

Si la chaudière se trouve en mode standby ("ECO STOP") la demande d'eau sanitaire n'a aucun effet si elle ne dépasse pas les 120" (valeur paramétrable) jusqu'à quand la température dans la chaudière se maintienne supérieur au set de 72°C après quoi la chaudière repart automatiquement.

6.3.8 Nettoyage du brûleur

Pendant le fonctionnement normal dans le mode travail, à intervalles stables, le mode « NETTOYAGE BRÛLEUR » est activé. En outre est activé le nettoyage mécanique de l'échangeur thermique et du brûleur (dans les modèles où cela est prévu). Durant cette période, apparaît sur le display l'écriture « NETTOYAGE BRÛLEUR » la ventilation de chaudière augmente et dans le brûleur la flamme diminue.

Cette opération sert à diminuer l'éventualité d'une accumulation de cendres à l'intérieur du brûleur et dans l'échangeur thermique, en maintenant inaltérée dans le temps l'efficacité de la chaudière.

Dans le cas où on note une accumulation excessive de pellets dans le brûleur, de plus de la moitié du niveau du brûleur, ou une accumulation excessive de cendres dans le brûleur, il faut éteindre la chaudière immédiatement et nettoyer le brûleur. Contacter au plus vite un centre d'assistance.

6.3.9 Extinction

Les chaudières de la ligne Termoboiler sont étudiées pour travailler 24h sur 24h avec le mode "stand-by" activé. Cependant, on peut à tout moment éteindre la chaudière en maintenant enfoncée durant quelques instants la touche 4.

Pour éteindre la chaudière, appuyer sur la touche « 4 » durant quelques instants.

Une fois le signal d'extinction sur le display reçu, l'écriture « NETTOYAGE FINAL » apparaît tandis que le ventilateur d'aspiration fumées continue à fonctionner à la vitesse maximale durant minimum 10 minutes afin d'assurer le refroidissement complet de la chaudière.

En outre est activée comme dans le nettoyage du brûleur, le nettoyage mécanique de l'échangeur thermique et du brûleur (dans les modèles où cela est prévu).

ATTENTION : ne jamais débrancher l'alimentation électrique durant cette phase, une telle manœuvre pourrait endommager la chaudière et compromettre les phases successives d'allumage.

6.3.10 Interruption de l'alimentation électrique

En cas d'une brève interruption de la tension électrique (moins de 10 secondes), la chaudière reprend automatiquement son travail sans alarme.

Si l'alimentation vient à manquer pendant un temps supérieur et que la chaudière était en mode de travail, la mode standby s'active et la chaudière redémarre automatiquement ; au contraire, si l'alimentation vient à manquer pendant un temps supérieur à 10 secondes et que la chaudière était en phase d'allumage, l'alarme « AL 1-BLACK OUT » est générée. La chaudière ne repart donc pas automatiquement, mais il faudra enlever manuellement le signal de l'alarme.

7 LE MENU

En appuyant sur la touche « 3 » (MENU), on accède au menu. Celui-ci est divisé en différentes rubriques et niveaux qui permettent d'accéder aux configurations et à la programmation de la fiche. Les rubriques du menu qui permettent d'accéder à la programmation technique sont protégées par une clé d'accès.

Menu utilisateur

Le document suivant décrit de façon synthétique la structure du menu en insistant sur ce paragraphe aux seules sélections disponibles à l'utilisateur.

Pour opérer dans les menus, se tenir aux réglages généraux suivants :

Avec la touche « 3 », on entre dans le menu ou sous-menu sélectionné (on descend d'un niveau).

Avec la touche « 4 », on fait l'opération inverse et on sort du menu ou sous-menu dans lequel on se trouve (on monte d'un niveau).

Avec les touches « 1 » et « 2 », on modifie la valeur d'un paramètre (température, heure, etc.).

Avec les touches « 5 » et « 6 », on se déplace horizontalement entre les divers menus ou sous-menus ou entre divers paramètres.

7.1 Menu 01 PRESSION EAU

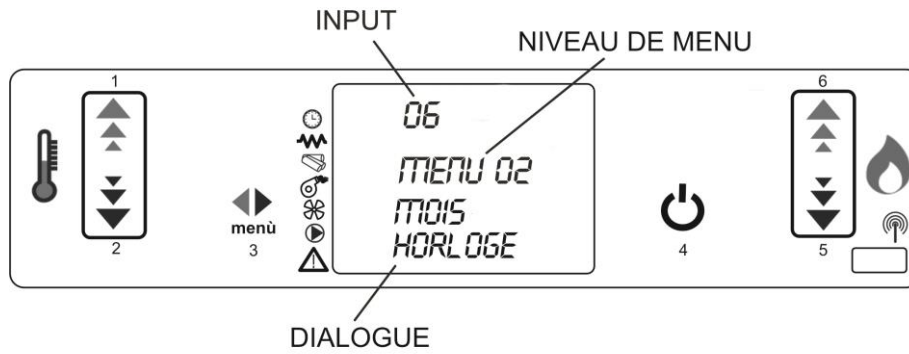
Le menu 01 permet de visualiser la pression de l'eau dans la chaudière. En agissant sur les touches 1 et 2, on peut entre autres exclure le contrôle de pression ("off") dans le cas où la chaudière est reliée à vase ouvert ou en cas d'avarie du transducteur de pression.

7.2 Menu 02 SET HORLOGE

Dans ce menu, on peut encoder l'heure et la date courantes. La fiche est pourvue d'une batterie au lithium qui permet à l'horloge interne d'avoir une autonomie supérieure à 3/5 ans.

En entrant dans « MENU », on peut encoder dans l'ordre :

- 01 jour de la semaine (lundi... dimanche)
- 02 l'heure (0..23)
- 03 les minutes (0..59)
- 04 le jour du mois (1..31)
- 05 le mois de l'année (1..12)
- 06 l'année actuelle (2000.. 2099)



7.3 Menu 03 SET CRONO

Grace à ce menu, on permet et on programme l'allumage et l'extinction.

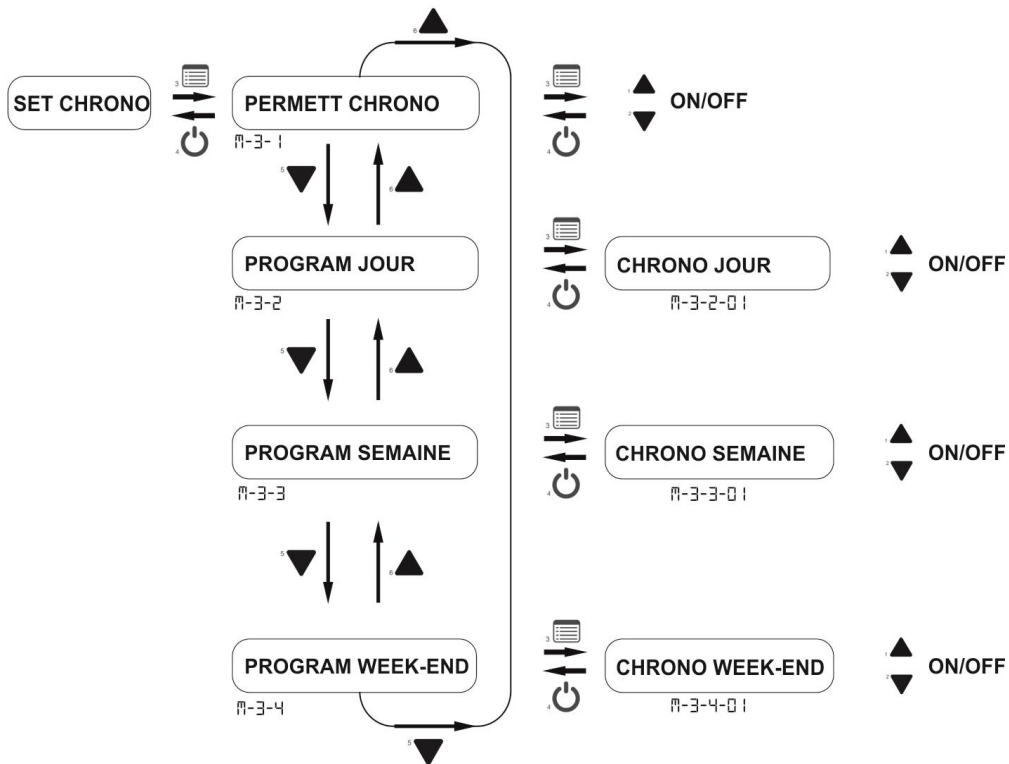
Il y a 8 possibilités différentes divisées en 3 groupes :

Programme journalier : 2 allumages et extinctions qui sont validées chaque jour.

Programme hebdomadaire : 4 allumages et extinctions pour lesquels on peut décider quels jours de la semaine ils peuvent être actives.

Programme week-end : 2 allumages et extinctions valables seulement pour le samedi et le dimanche.

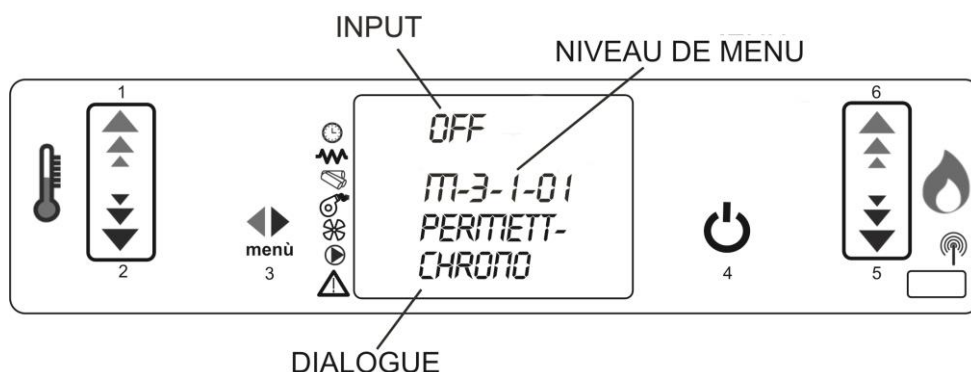
Ci-dessous le diagramme des différents niveaux de Menu, nous rappelons que l'on entre dans le menu avec la touche (3) on revient au menu précédent avec la touche (4) , on voyage dans le menu avec la touche (5) et (6) et on change la valeur avec les touches (1) et (2).



7.3.1 Menu 3-1 PERMETT- CHRONO

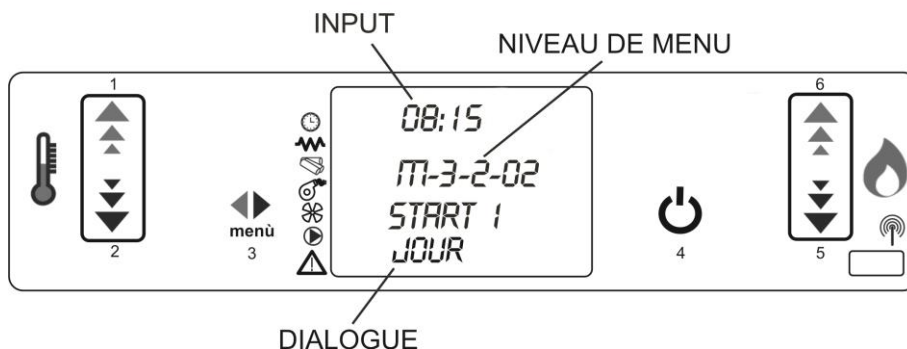
Permet d'activer ou de désactiver globalement toutes les fonctions du chronothermostat.

Si la valeur est sur « off », toutes les programmations encodées sont désactivées.



7.3.2 Menu 3-2 PROGRAM JOUR

Il permet d'activer, de désactiver et d'encoder les fonctions du chronothermostat journalier.

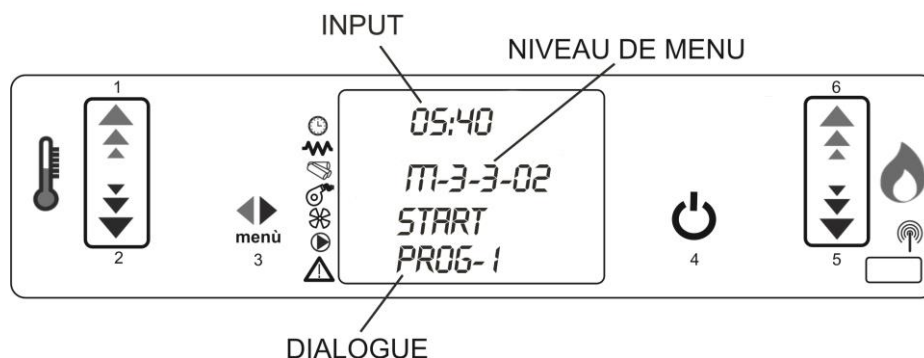


Après avoir encodé sur « on », le premier paramètre (M-3-2-01) « CHRONO JOUR », il est possible d'encoder 2 allumages et 2 extinctions. Pour chaque paramètre, on peut encoder ou la valeur « off » si on ne veut pas l'activer ou l'heure d'allumage ou d'extinction.

Niveau Menu	Selection	Signification	Valeurs possibles
M 3-2-02	START 1	Heure d'activation	00:00-23:50 -OFF
M 3-2-03	STOP 1	Heure de désactivation	00:00-23:50 -OFF
M 3-2-04	START 2	Heure d'activation	00:00-23:50 -OFF
M 3-2-05	STOP 2	Heure de désactivation	00:00-23:50 -OFF

7.3.3 Menu 3-3 PROGRAM SEMAINE

Le groupe de programmation hebdomadaire comprend 4 allumages et 4 extinctions. Pour chaque couple allumage-extinction, on peut décider quels jours de la semaine activer le couple de commandes correspondant. Le premier paramètre M-3-3-01 « CHRONO SEMAINE » permet d'habiliter ou de déshabiliter tous les encodages du chrono hebdomadaire.



Après avoir encodé à « on » le premier paramètre (M-3-3-01) « CHRONO SEMAINE », il est possible d'encoder les 4 allumages et les 4 extinctions. Pour chaque paramètre, on peut encoder ou la valeur « off » si on ne veut pas l'activer ou l'horaire d'allumage ou d'extinction. Après chaque couple d'horaires d'allumage et extinction, il y a 7 paramètres correspondants aux 7 jours de la semaine. Chacun de ces paramètres peut être encodé à « on » ou « off » selon que l'on veut activer ou non les programmations correspondants à ce jour de la semaine (voir tableaux suivants).

PROGRAMME 1			
<i>Niveau Menu</i>	<i>Selection</i>	<i>Signification</i>	<i>Valeurs possibles</i>
M 3-3-02	START PROG 1	Heure d'allumage	00:00-23:50 - OFF
M 3-3-03	STOP PROG 1	Heure d'extinction	00:00-23:50 - OFF
M 3-3-04	LUNDI PROG 1	Jour de référence	on/off
M 3-3-05	MARDI PROG 1		on/off
M 3-3-06	MERCREDI-PROG 1		on/off
M 3-3-07	JEUDI PROG 1		on/off
M 3-3-08	VENDREDI PROG 1		on/off
M 3-3-09	SAMEDI PROG 1		on/off
M 3-3-10	DIMANCHE PROG 1		on/off

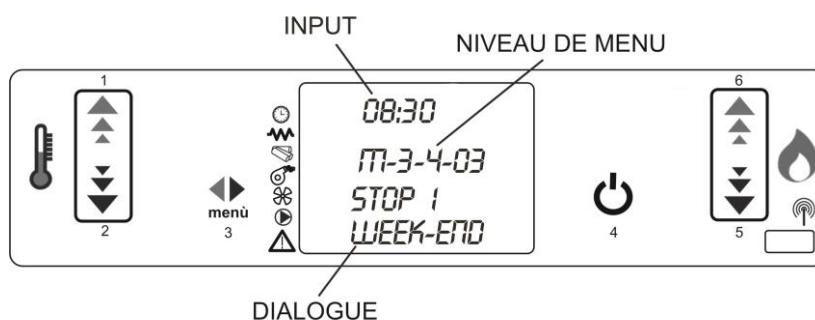
PROGRAMME 2			
<i>Niveau Menu</i>	<i>Selection</i>	<i>Signification</i>	<i>Valeurs possibles</i>
M 3-3-11	START PROG 2	Heure d'allumage	00:00-23:50 - OFF
M 3-3-12	STOP PROG 2	Heure d'extinction	00:00-23:50 - OFF
M 3-3-13	LUNDI PROG 2	Jour de référence	on/off
M 3-3-14	MARDI PROG 2		on/off
M 3-3-15	MERCREDI-PROG 2		on/off
M 3-3-16	JEUDI PROG 2		on/off
M 3-3-17	VENDREDI PROG 2		on/off
M 3-3-18	SAMEDI PROG 2		on/off
M 3-3-19	DIMANCHE PROG 2		on/off

PROGRAMME 3			
Niveau Menu	Selection	Signification	Valeurs possibles
M 3-3-20	START PROG 3	Heure d'allumage	00:00-23:50 - OFF
M 3-3-21	STOP PROG 3	Heure d'extinction	00:00-23:50 - OFF
M 3-3-22	LUNDI PROG 3	Jour de référence	on/off
M 3-3-23	MARDI PROG 3		on/off
M 3-3-24	MERCREDI- PROG 3		on/off
M 3-3-25	JEUDI PROG 3		on/off
M 3-3-26	VENDREDI PROG 3		on/off
M 3-3-27	SAMEDI PROG 3		on/off
M 3-3-28	DIMANCHE PROG 3		on/off

PROGRAMME 4			
Niveau Menu	Selection	Signification	Valeurs possibles
M 3-3-29	START PROG 4	Heure d'allumage	00:00-23:50 - OFF
M 3-3-30	STOP PROG 4	Heure d'extinction	00:00-23:50 - OFF
M 3-3-31	LUNDI PROG 4	Jour de référence	on/off
M 3-3-32	MARDI PROG 4		on/off
M 3-3-33	MERCREDI- PROG 4		on/off
M 3-3-34	JEUDI PROG 4		on/off
M 3-3-35	VENDREDI PROG 4		on/off
M 3-3-36	SAMEDI PROG 4		on/off
M 3-3-37	DIMANCHE PROG 4		on/off

7.3.4 Menu 3-4 PROGRAM WEEK-END

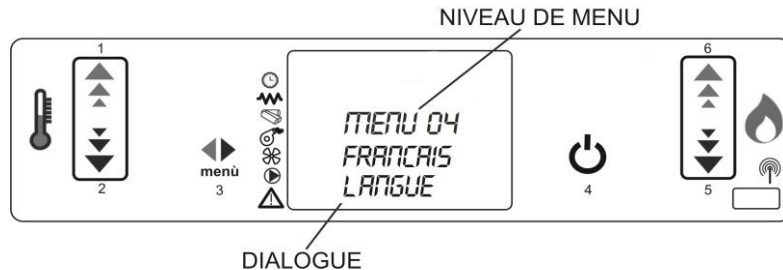
Il permet d'activer, désactiver et encoder les fonctions du chronothermostat pendant le week-end (samedi-dimanche). Comme pour le programme journalier, nous avons un paramètre d'activation et 2 couples d'heures d'allumage et d'extinction. Les programmations seront actives uniquement les jours de samedi et dimanche.



SUGGESTION : afin d'éviter toute confusion et les opérations de démarrage et d'arrêt non désirées, n'activer qu'un seul programme à la fois si on ne sait pas exactement le résultat que l'on souhaite obtenir. Désactiver le programme journalier si on désire employer le programme hebdomadaire. Garder toujours le programme week-end désactivé si on souhaite le programme hebdomadaire dans les programmes 1, 2, 3 e 4. Activer la programmation week-end seulement après avoir désactivé la programmation hebdomadaire.

7.4 Menu 04 CHOIX LANGUE

Permet de sélectionner la langue du dialogue parmi celles disponibles.

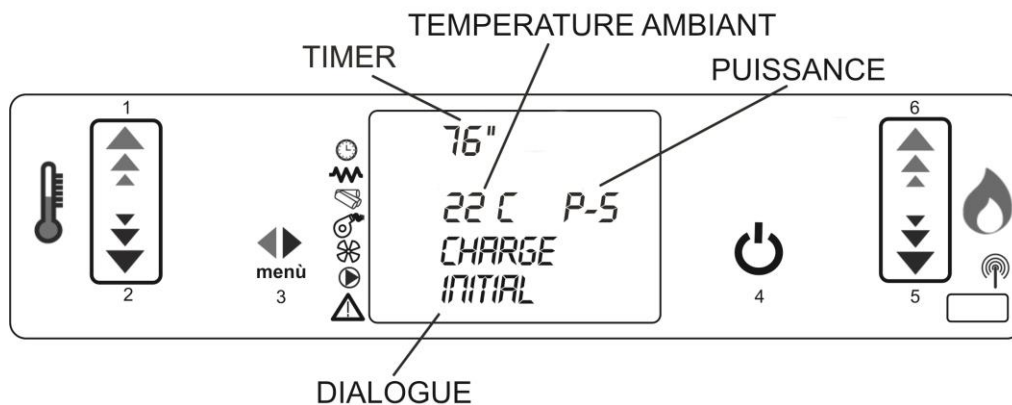


7.5 Menu 06 MODE RONFLEUR

Lorsqu'il est sur « off » la signalisation acoustique est désactivée en cas d'alarme. Quand il est sur « on », l'activation des alarmes déclenche une signalisation acoustique.

7.6 Menu 07 CHARGE INITIALE

Permet d'effectuer, lorsque le display affiche (« ETEINT »), un pré chargement de granulés pendant une durée de 90 secondes. Lancer à l'aide de la touche 1 et interrompre avec la touche 4. Une fois le prechargement terminé, enlever le pellet du brûleur. Ce menu est destiné au personnel technique spécialisé.



7.7 Menu 08 ETAT CHAUDIERE

Le menu « ETAT CHAUDIERE » affiche l'état instantané de la chaudière en donnant quelques valeurs de la sonde et des différents dispositifs branches a celui-ci. 4 pages visualisables à la suite sont disponibles. Ce menu est destiné au personnel technique spécialisé.

7.8 Menu 09 REGLAGE TECHNIQUE

Ce menu, protégé par une clé d'accès, est destiné au personnel technique spécialisé.

7.9 Menu 10 TYPE PELLETT

Ce menu permet d'augmenter ou de diminuer en même temps tous les paramètres de descente du pellet (quantité du pellet qui charge le brûleur).

La valeur encodée par défaut est 00. Avec les touches (1) et (2) on peut modifier telle valeur de -9 à +9. Pour chaque unité la valeur de tous les temps de chargement du pellet est augmentée ou diminuée de 2,5 %.

7.10 Menu 11 TYPE CHEMINÉE

Ce menu permet d'augmenter ou de diminuer en même temps tous les paramètres de ventilation des fumées (tirage).

La valeur encodée par défaut est 00. Avec les touches (1) et (2) on peut modifier telle valeur de -9 à +9. Pour chaque unité, la valeur du nombre de tours du moteur des fumées est augmentée ou diminuée de 2,5 %.

8 SECURITES ET ALARMES

8.1 Sécurités

ATTENTION : pendant le fonctionnement, quelques parties de la chaudière (porte, poignée, pièces en céramique) peuvent atteindre une température élevée.

Se rappeler de maintenir les distances de sécurité précédemment indiquées.

Faire donc très attention, **utiliser les précautions nécessaires** et suivre toujours les instructions.

Si pendant le fonctionnement, des fumées sortaient d'une quelconque partie de la chaudière ou du tube de sortie, éteindre la chaudière **sans** enlever l'alimentation et aérer le local. Une fois refroidie, contrôler le motif de la fuite et si nécessaire appeler le personnel technique spécialisé. La chaudière est dotée de quelques dispositifs qui interviennent pour garantir le fonctionnement en toute sécurité.

ATTENTION : les dispositifs de sécurité ont la fonction d'éliminer tout risque de dommage aux personnes, animaux ou objets ; leur violation ou l'intervention de personnel non autorisé pourraient les compromettre.

Les dispositifs de sécurité présents sur la chaudière sont les suivants :

8.1.1 Sonde dépression sortie fumées

Une telle sonde est connectée au conduit d'alimentation du pellet. Elle a pour fonction de contrôler la dépression interne à la chaudière, monitorant l'ouverture accidentelle de la porte de la chambre de combustion ou d'éventuelles occlusions soit de la cheminée soit du conduit d'alimentation du pellet et consentant l'utilisation de la chaudière en toute sécurité.

Quand s'active-t-elle ?

Les causes de déclenchement d'une telle alarme peuvent être multiples. Citons ci-après les principales :

- Si dans le conduit de sortie de fumées, les conditions de bon fonctionnement viennent à être altérées (mauvaise installation, présence d'obstacles ou empêchement dans le conduit de sortie, entretien négligé, conditions météo défavorables comme vent persistant etc.),
- Si à l'intérieur du passage des fumées dans la chaudière il y a une accumulation de cendres qui obstrue le passage normal des fumées de combustion (mauvaise ou absence de maintenance, utilisation d'un pellet de piètre qualité, mauvaise combustion etc.)
- Si la chaudière a les paramètres de combustion mal réglés (en particulier les paramètres de la combustion à basses puissances).
- Si on laisse ouverte la porte de la chambre de combustion.
- Si du pellet s'accumule dans le conduit d'alimentation du brûleur (conséquence habituelle d'une mauvaise combustion).

Dans tous les cas décrits ci-dessous la sonde de dépression (dépressimètre) interrompt l'alimentation électrique à la vis sans fin du pellet, bloquant le chargement du pellet au brûleur et envoie un signal d'alarme sur la carte électronique.

Quand l'alarme s'active, sur le display apparaît l'inscription « **AL 8-MANQUE DEPRESSION** ».

8.1.2 Sonde température chaudière / structure

Les chaudières de la ligne Termoboiler sont dotées d'un thermostat à bulbe à réarmement manuel qui a pour fonction d'éviter que la température de l'eau dans la chaudière dépasse les 85°C et d'un thermostat de sécurité (clixon) qui protège toute la structure d'atteindre des températures excessives.

Quand s'active-t-elle ?

Le thermostat à bulbe intervient si la température de l'eau dans la chaudière atteint le seuil de 85°C, tandis que le clixon intervient si la température du conduit pellet dépasse le même seuil des 85°C. Dans les deux cas, le thermostat interrompt l'alimentation électrique de la vis sans fin, bloquant ainsi le réapprovisionnement de pellet au brûleur et envoie un signal d'alarme à la carte.

Sur le display apparaît l'inscription « **AL 7 – SECURITE THERMIQUE** ».

8.1.3 Sonde température fumées

La sonde fumées est connectée directement sur la carte électronique et tient constamment monitorée la température de fonctionnement des fumées de sortie de la chaudière, consentant l'utilisation de la chaudière en toute sécurité.

Comment fonctionne-t-elle

Si la température des fumées dépasse une première limite de température prédéfinie, la carte passe en mode modulation. Sur le display apparaît l'inscription « **MODULE / MAX FUMEEES** ». Pendant que la température des fumées, malgré le passage en modulation, continue à augmenter et dépasse une seconde limite de sécurité prédéfinie, la chaudière passe en mode d'alarme. Le flux de pellets est interrompu et la vitesse d'aspiration des fumées est au maximum.

Sur le display apparaît l'inscription « **AL3-TEMP FUMEEES** ».

La chaudière contrôle constamment le fonctionnement de la sonde des fumées. Si la sonde se détache momentanément et/ou accidentellement de son siège, ou bien si le connecteur n'est pas positionné correctement sur la carte électronique, ou si la sonde est endommagée pour toute autre raison, l'inconvénient est signalé à travers l'inscription sur le display « **AL2-SONDE FUMEEES** ».

8.1.4 Sonde température eau

La sonde eau est connectée directement sur la carte électronique et la température d'eau dans la chaudière est constamment monitorée, permettant l'utilisation de la chaudière en toute sécurité.

Comment fonctionne-t-elle ?

Si la température de l'eau dépasse une première limite de température prédéfinie, la carte passe en mode modulation. Sur le display apparaît l'inscription « **MODULATION** ». Pendant que la température de l'eau, malgré le passage en modulation, continue à augmenter et dépasse une seconde limite de sécurité prédéfinie (90°C environ), la chaudière passe en mode d'alarme. Sur le display apparaît l'inscription « **AL A TEMP EAU** ».

La chaudière contrôle constamment le fonctionnement de la sonde eau. Si la sonde se détache momentanément et/ou accidentellement de son siège, ou bien si le connecteur n'est pas positionné correctement sur la carte électronique, ou si la sonde est endommagée pour toute autre raison, l'inconvénient est signalé à travers l'inscription sur le display « **AL9-SONDE EAU** ».

8.1.5 Pressostat eau

Le pressostat eau est connecté à la carte électronique et tient constamment monitorée la pression de l'eau dans la chaudière, permettant l'utilisation de la chaudière en toute sécurité.

Comment fonctionne-t-elle ?

Si la pression de l'eau est inférieure à 0,5 bar ou supérieure à 2,5 bars, la chaudière passe en mode d'alarme. Sur le display apparaît l'inscription **ALb-PRESS EAU**.

8.2 Alarmes

Dans l'éventualité où l'on vérifie une anomalie de fonctionnement, la carte intervient et signale l'irrégularité opérant en différents modes selon la typologie de l'alarme.

Son prévues les alarmes suivantes :

Origine de l'alarme	Display
Coupure de courant	AL1 BLACK-OUT
Sonde temperature des fumees	AL2 SONDE FUMEES
Surtemperature des fumees	AL3 TEMP FUMEE
Extracteur de fumées en panne	AL4 ASPIRAT CASSE
Allumage raté	AL5 MANQUE ALLUMAGE
Extinction pendant le travail	AL6 NO PELLET
Thermostat de sécurité	AL7 SECURITE THERM
Pressostat de sécurité	AL8 MANQUE DEPRESS
Sonde temperature eau	AL9 SONDA EAU
Surtemperature eau	ALa TEMP EAU
Press. Eau hors des valeurs limite	ALb PRESS EAU

CHAQUE CONDITION D'ALARME PROVOQUE L'EXTINCTION IMMÉDIATE DE LA CHAUDIERE.

Pour sortir des conditions d'alarme, il faut toujours appuyer sur la touche (4) jusqu'à disparition de la mention « NETTOYAGE FINAL ». Il faudra en outre effectuer d'autres opérations sur base du type d'alarme générée.

Si on ne sort pas des conditions d'alarme pendant un temps déterminé (quelques heures), l'alarme ira en mémoire dans la chaudière et sur le display apparaîtra l'écriture « MEMOIRE ALARME ». Pour sortir de cette condition, appuyer comme ci-dessus sur la touche (4).

AL 1 - Black-out

Cette alarme s'active quand la chaudière est déconnectée du réseau d'alimentation.

Comment intervenir ?

Amener la chaudière à l'état de repos en appuyant durant quelques instants sur la touche d'extinction (4).

AL 2 - Sonde fumées

Cette alarme signale la rupture de la sonde des fumées.

Comment intervenir ?

1. Amener la chaudière à l'état de repos en appuyant pendant quelques instants la touche d'extinction (4) (l'alarme acoustique s'interrompt).
2. Attendre et s'assurer que la combustion du pellet reste dans le brûleur soit terminée.
3. Appeler si nécessaire le centre d'assistance pour remplacer la sonde.

AL 3 – Temp. fumées

Cette alarme signale la température excessive de sortie des fumées (voir sécurités).

Comment intervenir ?

1. Amener la chaudière à l'état de repos en appuyant pendant quelques instants la touche

d'extinction (4) (l'alarme acoustique s'interrompt).

2. Attendre et s'assurer que la combustion du pellet reste dans le brûleur soit terminée.

3. Appeler si nécessaire le centre d'assistance pour remplacer la sonde.

AL 4 – Aspirat. cassé

Cette alarme signale la lecture manquée par la carte de contrôle du nombre de tours du moteur d'expulsion fumées. Elle peut s'activer soit pour la rupture du moteur soit pour un défaut de connexion entre le lecteur de tours (encodeur) présent sur le moteur et la carte.

Comment intervenir ?

- Amener la chaudière à l'état de repos en appuyant durant quelques instants sur la touche d'extinction (4).

- Essayer de rallumer la chaudière.

Si le problème persiste, appeler un centre d'assistance

AL 5 – Manque allumage

Cette alarme signale un allumage manqué. L'alarme s'active quand, en phase d'allumage, le temps maximum encodé est dépassé (environ 20 minutes) sans que l'allumage ait eu lieu (voir allumage).

AL 6 – No pellet

Cette alarme signale le manque de flamme dans le brûleur pendant le fonctionnement normal de la chaudière.

Les principales causes sont : le réservoir de pellet vide ou le blocage de la vis sans fin.

Comment intervenir ?

- Amener la chaudière à l'état de repos en appuyant durant quelques instants sur la touche d'extinction (4).

- Vider le brûleur de tout le pellet non brûlé qui s'est accumulé.

- Dans le cas où le réservoir de pellet est vide, réapprovisionner la chaudière et la démarrer. Ne pas insérer de pellet jusqu'à ce que la chaudière ne se soit refroidie complètement. **Le réapprovisionnement du pellet doit toujours être fait chaudière éteinte** ou à chaudière en fonction avec flamme présente.

- Dans le cas de blocage de la vis sans fin, il faut vider le réservoir et enlever d'éventuels corps étrangers présents dans la vis sans fin. Ensuite, recharger du pellet et redémarrer la chaudière.

Dans le cas de blocages répétés de la vis sans fin, appeler un centre d'assistance.

AL 7 – Sécurité thermique

Cette alarme est activée par l'intervention du thermostat de sécurité présent dans la chaudière de la chaudière.

Comment intervenir ?

- Désactiver l'alarme en portant la chaudière à l'état de repos en appuyant pendant quelques instants la touche d'extinction (4) (l'alarme acoustique s'interrompt) ;

- Attendre et s'assurer que la combustion du pellet reste dans le brûleur soit terminée ;

- REARMER éventuellement LE THERMOSTAT DE SECURITE A BULBE placé sur la partie postérieure de la chaudière, sous la prise de courant (voir fig. 14).

Avant de procéder au réarmement de la sécurité, s'assurer que la chaudière **soit éteinte et complètement froide**, puis exécuter le passage suivant :

1. Dévisser le capuchon placé sur la partie inférieure droite à l'arrière de la chaudière (voir fig. 14) ;

2. Appuyer sur le bouton rouge, en exerçant une légère pression ;

3. Revisser le capuchon sur son siège ;

4. **Après avoir nettoyé le brûleur**, redémarrer la chaudière en appuyant sur la touche (4).

AL 8 – Manque dépress.

Cette alarme est activée par l'intervention du capteur de dépression (dépressimètre) (voir sécurités).

Comment intervenir ?

- Désactiver l'alarme en portant la chaudière à l'état de repos en appuyant durant quelques instants sur la touche d'extinction (4) (l'alarme acoustique s'interrompt) ;
- Attendre et s'assurer que la combustion du pellet resté dans le creuset soit terminée ;
- Attendre le refroidissement de la chaudière. Vérifier et éliminer les causes qui ont déclenché le système de sécurité.
- Enfin, après avoir nettoyé le brûleur, redémarrer la chaudière en appuyant sur la touche « ON/OFF » (4).

En cas d'alarmes répétées, appeler le centre d'assistance.

AL 9 – Sonde eau

Cette alarme est activée par la rupture ou le détachement de la sonde d'eau dans la chaudière.

Comment intervenir ?

- Amener la chaudière à l'état de repos en appuyant pendant quelques instants sur la touche d'extinction (4) ;
- Attendre et s'assurer que la combustion du pellet resté dans le brûleur soit terminée ;
- Vérifier et enlever les causes qui ont provoqué l'alarme ;
- Après avoir nettoyé le brûleur, redémarrer la chaudière en appuyant sur la touche (4).

AL A – Temp. eau

Cette alarme est activée par la sur-température de l'eau dans la chaudière.

Comment intervenir ?

- Amener la chaudière à l'état de repos en appuyant pendant quelques instants sur la touche d'extinction (4) ;
- Attendre et s'assurer que la combustion du pellet resté dans le brûleur soit terminée ;
- Vérifier et enlever les causes qui ont provoqué l'alarme ;
- Après avoir nettoyé le brûleur, redémarrer la chaudière en appuyant sur la touche (4).

AL b – Press. eau

Cette alarme est activée par la pression incorrecte de l'eau dans la chaudière.

Comment intervenir ?

- Amener la chaudière à l'état de repos en appuyant pendant quelques instants la touche d'extinction (4) ;
- Attendre et s'assurer que la combustion du pellet resté dans le brûleur soit terminée ;
- Vérifier et enlever les causes qui ont provoqué l'alarme ; contrôler et corriger le niveau de pression dans le circuit de la chaudière.
- Après avoir nettoyé le brûleur, redémarrer la chaudière sur la touche (4).

9 AVERTISSEMENTS ET MAINTENANCE

Toutes les opérations de maintenance (nettoyage, remplacements éventuels, etc.) doivent être effectuées lorsque le feu est éteint et que la chaudière est froide. De plus, n'utilisez sous aucun prétexte des substances abrasives.

ATTENTION : UN MANQUE DE NETTOYAGE PORTE PREJUDICE A LA SECURITE

9.1 Ouverture de la porte

Durant le fonctionnement, la porte doit rester fermée. La porte sera ouverte seulement lorsque la chaudière est éteinte et froide, pour effectuer la maintenance et le nettoyage ordinaire.

9.2 Elimination des cendres

Le compartiment recueillant les cendres doit être vidé régulièrement de façon à éviter que les résidus de la combustion n'arrivent jusqu'au support du brûleur.

Les cendres doivent être placées dans un récipient en métal avec un couvercle étanche. Jusqu'à l'élimination définitive des cendres, le récipient fermé doit être placé sur une base non combustible ou à terre et bien loin de matériaux combustibles.

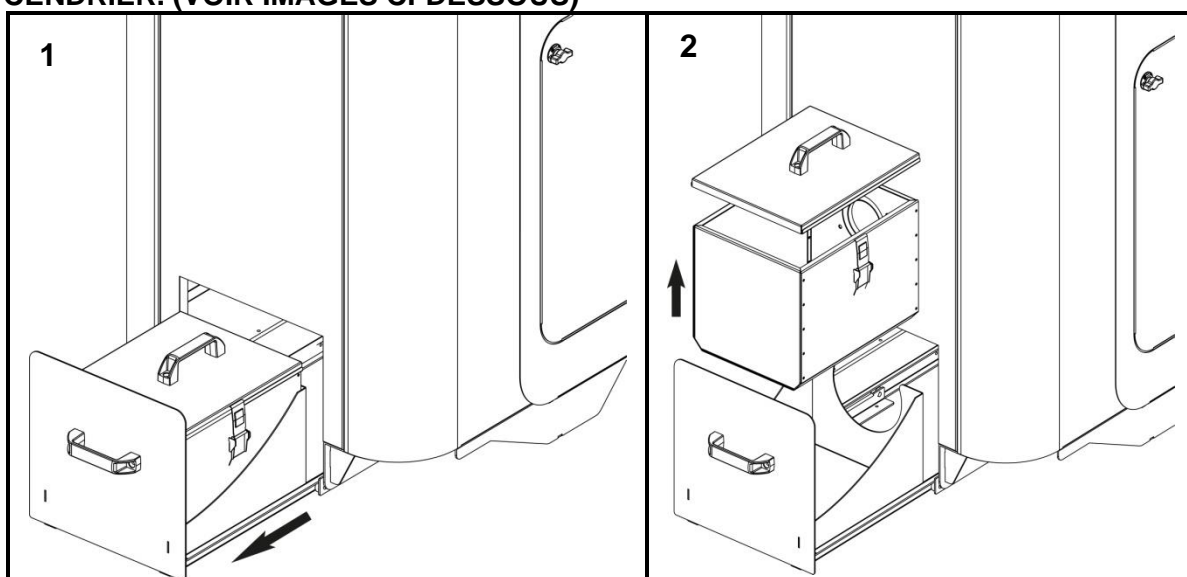
ATTENTION : la cendre garde longtemps les braises allumées !

9.3 Nettoyage du cendrier

Le compartiment recueillant les cendres doit être vidé régulièrement (environ une fois par mois) de façon à éviter que les résidus de la combustion n'arrivent jusqu'au support du brûleur. Pour l'élimination des cendres, voir paragraphe 9.2.

ATTENTION : quand le cendrier est plein, sur le display est visible AL 8. A la fin de l'opération, contrôler que le cendrier soit dans sa position correcte.

ATTENTION : RISQUE DE BRULURES, FAIRE REFROIDIR LES CENDRES AVANT DE VIDER LE CENDRIER. (VOIR IMAGES CI-DESSOUS)



9.4 Nettoyage brûleur

Les chaudières TERMOBOILER OMNIA COMPACT sont équipées du brasier breveté CCS (Circular combustion system) à décendrage automatique : ce système effectue le nettoyage du brasier automatiquement et laisse tomber les cendres et les résidus de combustion dans le compartiment inférieur. Ce type de brasier n'a pas besoin d'entretien ordinaire, cependant, si on observe que la flamme est de couleur rouge ou qu'elle est faible, accompagnée d'une fumée noire, on conseille de faire vérifier la chaudière et son installation à un technicien agréé.

Entretien extraordinaire du brasier : opération à programmer **au moins une fois par an** avec un Centre d'Assistance Technique (voir paragraphe 9.13).

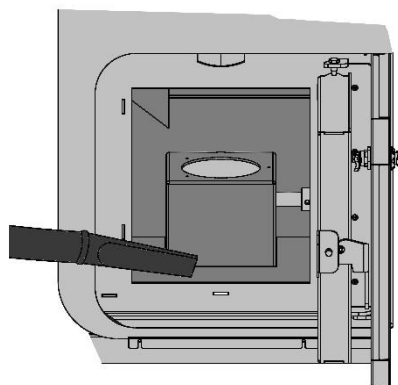
ATTENTION : si dans le display apparaît l'écriture « NETTOYER BRASIER » c'est nécessaire aspirer la cendre et les résidus de combustion présents dans le brasier, de manière à rétablir le correct fonctionnement.

9.5 Nettoyage de la chambre de combustion

Toutes les semaines, nettoyer la chambre de combustion en aspirant la cendre qui s'y accumule.
N.B. Pour ce genre de nettoyage, il est nécessaire de s'équiper d'un aspirateur prévu pour l'aspiration des cendres.

9.6 Nettoyage de la chambre des fumées

Pour le nettoyage de la chambre des fumées, il est prévu un mouvement manuel ou automatique qui agit sur le groupe des turbulateurs présent dans la chambre des fumées. Dans le cas d'un fonctionnement manuel, on conseille de mouvementer les turbulateurs en agissant sur le bouton/poignée prévu pour ça chaque fois qu'on fait un plein de pellet. Une telle fréquence aide à garder une



efficacité maximale de la chaudière. **Généralement, une fois ou deux par an (de préférence en fin ou en début de saison), pour le bon fonctionnement de la chaudière, il faut exécuter le nettoyage extraordinaire de la chambre des fumées, la fréquence de cette opération dépend du type de pellet utilisé et de la fréquence d'utilisation. Pour effectuer ce nettoyage, on conseille de contacter un Centre d'Assistance Technique.**

9.7 Nettoyage de l'installation d'évacuation

Jusqu'à l'acquisition d'une bonne expérience des conditions de fonctionnement, il est conseillé d'effectuer cette maintenance au moins une fois par mois. Retirer le bouchon du raccord en T et nettoyer les conduits. Si nécessaire, au moins les premières fois, s'adresser à un personnel qualifié.

9.8 Nettoyage des pièces en métal et de la céramique

Pour nettoyer les pièces en métal de la chaudière, utiliser un chiffon doux humidifié avec de l'eau **NE JAMAIS NETTOYER LES PIÈCES EN MÉTAL ET EN CÉRAMIQUE AVEC DE L'ALCOOL, DES DILUANTS, DE L'ESSENCE, DE L'ACÉTONE OU D'AUTRES SUBSTANCES DÉGRAISSANTES.** Dans le cas où de telles substances auraient été utilisées, la société décline toute responsabilité. Les éventuelles variations de tonalité des pièces en métal peuvent être imputables à une utilisation inappropriée de la chaudière.

9.9 Nettoyage de la vitre

La vitre de la porte doit être nettoyée (à froid) avec des substances dégraissantes à base d'ammoniac et non corrosives comme le diluant. Éviter que des substances corrosives n'entrent en contact avec la peinture de la chaudière puisqu'elles pourraient l'abîmer. Si la vitre est chaude, avant de procéder au nettoyage, la porte devra rester ouverte pendant le temps nécessaire afin qu'elle se refroidisse. Dans tous les cas, ne pas utiliser de matériaux pouvant griffer ou abîmer les vitres.

9.10 Rupture de la vitre

La chaudière est équipée d'une vitre céramique d'une épaisseur de 4 mm, résistant à un choc thermique de 750°C ; la vitre peut être rompue uniquement à cause d'un impact important ou d'utilisation inappropriée. Ne pas claquer la porte et ne pas heurter la vitre. En cas de rupture, ne remplacer la vitre qu'avec une pièce de rechange d'origine. Pour le remplacement, contacter un Centre d'Assistance agréé.

9.11 Nettoyage de l'extracteur des fumées

ATTENTION : toute opération de nettoyage et/ou de maintenance doit être effectuée lorsque le **COURANT EST COUPÉ.**

La chaudière est équipée d'un ventilateur de fumées placé sur la partie postérieure. Les dépôts éventuels de poussières ou de cendres sur les ailettes des ventilateurs entraînent un déséquilibre qui provoque des émissions de bruits pendant le fonctionnement.

Il est donc nécessaire de nettoyer les ventilateurs au moins une fois par an. Etant donné que cette opération nécessite de devoir démonter certaines parties de la chaudière, **il faut faire nettoyer l'extracteur des fumées uniquement par un Centre d'Assistance Technique ou par un personnel qualifié.**

9.12 Inactivité de la chaudière

Après la dernière utilisation saisonnière, effectuer certaines opérations :

- enlever tous les granulés du réservoir et de la vis sans fin d'alimentation ;
- nettoyer soigneusement le brûleur, le support du brûleur, la chambre de combustion et le bac à cendres ;
- nettoyer soigneusement le système d'évacuation des fumées : pour ce faire, contacter un ramoneur professionnel ;
- nettoyer en enlevant la poussière, les toiles d'araignées, la zone derrière les panneaux de revêtement interne une fois par an,
- en particulier les ventilateurs ;
- débrancher le câble d'alimentation électrique.
- laisser la porte légèrement entrouverte de façon à garantir la circulation de l'air à l'intérieur de la chambre de combustion, dans certaines installations, l'air humide qui entre par le conduit de fumée pendant la période d'inactivité pourrait entraîner de la rouille superficielle dans la chambre de combustion.

9.13 Maintenance ordinaire et extraordinaire

Ces opérations sont à programmer **au moins une fois par an** avec un Centre d'Assistance Technique et sont nécessaires afin d'assurer le maintien de l'efficacité du produit et de garantir son fonctionnement en toute sécurité.

- Nettoyage soigneux de la chambre de combustion et de l'échangeur de chaleur.
- Nettoyage du moteur de fumées, démontage et nettoyage du conduit expulsion des fumées, nouveau silicone aux endroits prévus.
- Inspection et vérification de l'étanchéité des joints, remplacer et appliquer du silicone aux endroits prévus.
- Réservoir, vider et nettoyer.
- Contrôle de la partie électrique et des composants électroniques.
- Nettoyage et inspection du conduit et du dépressimètre.
- Nettoyage des mécanismes et des pièces en mouvement (moteurs et ventilateurs).
- Contrôle et remplacement éventuel des composants sujets à l'usure : foyer, résistance, cendrier.
- (Modèles avec production d'eau chaude sanitaire instantanée) Contrôler une fois par an et faire entretenir l'échangeur à plaque, pour éliminer le calcaire et les sels minéraux.



Dasa-Rägister
EN ISO 9001 (2000)
IQ-0502-09

Laminox S.r.l. Divisione Idro
Zona Industriale Callarella, 261/263 – 62028 SARNANO (MC) Italy
Tel. +39 0733.657.622 – Fax +39 0733.657.494
www.laminox.com e-mail : export@laminox.com

FR rev. 01.20